

9. СВИДЕТЕЛЬСТВО О ПРИЕМКЕ

Приемопередатчик ST-VBI сер.№ _____
изготавливается в соответствии с директивами 2014/30/EU об
электромагнитной совместимости.

Сделано в Китае.

Изготовитель: Манжоули Смарт Технолоджи
Продактс Ко., Лтд.

Адрес: Китай, 021400, г. Маньчжурия КНР, ул. СиньХуа
торговый дом, подъезд 3, офис 3-5

www.intellectchina.cn

Импортер: юридическое лицо, уполномоченное принимать
претензии и производить гарантийный ремонт и замену товара
на территории РФ: ООО «ТД КИТЫ».

Адрес: 664007, Иркутская обл., г. Иркутск,
ул. Декабрьских Событий, 85
Тел. +7 (3952) 20-20-90

Дата изготовления: июль 2018 г.

м.п.

Продавец (наименование и адрес):

Дата продажи: _____ / _____ / _____
Подпись продавца

ТЕХНИЧЕСКИЕ ХАРАКТЕРИСТИКИ

Таблица 1

| | |
|--|---|
| Входное/выходное напряжение | Соответствует стандарту 802.3af/at |
| Выходная мощность (max) | 14,4Вт |
| Потребляемая мощность | 1 Вт |
| Порты: Вход / Выход | RJ45 / RJ45 |
| Пропускная способность | 100Mbps |
| Стандарт PoE (варианты А и В) | 802.3af/at |
| Сетевые протоколы | IEEE 802.3i:10BASE-T, IEEE 802.3u:100Base-TX, IEEE 802.3x:Flow Control, IEEE 802.3af:Power over Ethernet |
| Рабочая температура | От -45°C до 45°C |
| Относительная влажность воздуха эксплуатации | 0-95 % |
| Габаритные размеры источника питания | 75x37x26 мм |

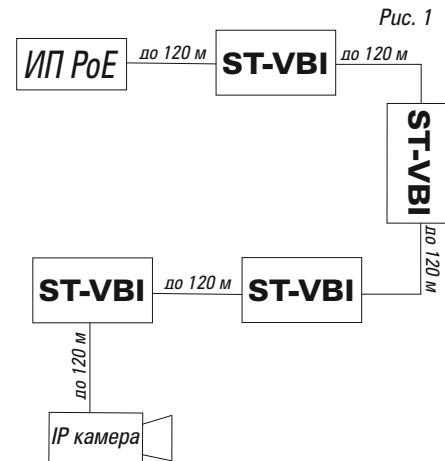
РАСПИНОВКА РАЗЪЁМА RJ45

Таблица 2

| | Контакты RJ45 | | | | | | | |
|--------------------|---------------|---------------|---------------|---|---|---------------|---|---|
| | 1 | 2 | 3 | 4 | 5 | 6 | 7 | 8 |
| Вх. разъем | данные + пит. | данные + пит. | данные - пит. | | | данные - пит. | | |
| Вых. разъем | данные | данные | данные | | | данные | | |
| Вых мощность (max) | 14,4Вт | | | | | | | |

| | Контакты RJ45 | | | | | | | |
|--------------------|---------------|--------|---------------|--------|--------|--------|--------|---|
| | 1 | 2 | 3 | 4 | 5 | 6 | 7 | 8 |
| Вх. разъем | данные | данные | данные + пит. | + пит. | данные | - пит. | - пит. | |
| Вых. разъем | данные | данные | данные | | | данные | | |
| Вых мощность (max) | 14,4Вт | | | | | | | |

СХЕМА ПОДКЛЮЧЕНИЯ



ПАСПОРТ

(на одну единицу продукции)

ПРИЕМОПЕРЕДАТЧИК

модель: ST-VBI



www.st-tm.ru

1. НАЗНАЧЕНИЕ

ST-VBI - приемопередатчик, удлинитель PoE, (далее по тексту PoE удлинитель) принимает оцифрованный видеосигнал от источника сигнала (видеокамеры), усиливает его и передает на расстояние, превышающее штатное. Дополнительное расстояние передачи сигнала обеспечивается в локальных сетях по стандарту 802.3 af/at на 120 м.

2. УСТРОЙСТВО И ПРИНЦИП РАБОТЫ

Получая питание по технологии, PoE удлинитель усиливает входной сигнал для увеличения штатной дальности передачи. Передача усиленного сигнала осуществляется по стандарту 802.3 af/at. Схему подключения см. Рис.1.

3. ОСНОВНЫЕ ХАРАКТЕРИСТИКИ

- 1) Дальность передачи сигнала (данные и питание) по кабелю типа UTP Cat5 и Cat6 - 120 метров
- 2) Поддержка сети 10/100М

3) Возможность каскадного подключения (до 4-х устройств):

Таблица 3

| Выходная мощность | Технические условия | Количество устройств | Общая дистанция удлинения |
|-------------------|--|----------------------|---------------------------|
| 6 Вт | Напряжение ИП: - DC56 В | 4 | 600 м |
| 9 Вт | Сопротивление UTP кабеля: - 9,380м / 100м. | 3 | 480 м |
| 12 Вт | | 2 | 360 м |

* Технические характеристики носят сугубо информативный характер и могут быть изменены без дополнительного уведомления.

4) Температура эксплуатации: От -45°C до 45°C.

4. КОМПЛЕКТ

- PoE удлинитель - 1 шт.
- паспорт..... - 1 шт.
- упаковочная коробка - 1 шт.

5. ПРАВИЛА ХРАНЕНИЯ И ТРАНСПОРТИРОВКИ

PoE удлинитель следует хранить в вентилируемом помещении при температуре от -50 °C до +60 °C и относительной влажности воздуха до 95%.

Условия транспортировки и хранения в транспортной таре на складах изготовителя и потребителя должно соответствовать условиям ГОСТ 15150-69.

6. МЕРЫ БЕЗОПАСНОСТИ

PoE удлинитель должен эксплуатироваться в соответствии с требованиями действующих правил эксплуатации электроустановок, находящихся под напряжением до 1000 Вольт.

7. ПРАВИЛА УТИЛИЗАЦИИ

Оборудование не представляет опасность для жизни, здоровья людей и окружающей среды. После окончания срока службы его утилизация производится без принятия специальных мер защиты окружающей среды.

8. ГАРАНТИИ ИЗГОТОВИТЕЛЯ

Предприятие-изготовитель гарантирует работоспособность изделия в течение 12 месяцев с даты продажи, но не более

24 месяца с даты изготовления.

В случае отсутствия документов о продаже, гарантия действует в течение 24 месяца с даты изготовления.

Гарантийные обязательства становятся недействительными, если причиной выхода из строя явились:

- механические, термические, химические повреждения корпуса или других элементов;
- электрический пробой входных или выходных каскадов;
- авария в сети питания.

Гарантия не распространяется на изделие с нарушенной гарантийной пломбой.

В случае, если Ваше изделие марки «ST» будет нуждаться в гарантийном и послегарантийном обслуживании, просим обращаться к региональному дилеру/продавцу, у которого Вы приобрели это изделие или в территориальный авторизованный сервисный центр, адрес которого можно найти на сайте www.st-tm.ru в разделе "контакты" или "тех.поддержка".

Срок службы изделия 24 месяца с даты изготовления.

ЕАС