



МАРТ

Е-МАРТ
ВАШ ПОСТАВЩИК
РОСТОВ-ДОН

<https://emart.su/brands/rostov-don>

Федеральный	8 800 511-77-41
Санкт-петербург	8 812 426-99-66
Москва	8 495 137-99-67
Краснодар	8 861 205-62-66

www.emart.su

mail@emart.su



РОСТЕВРОСТРОЙ



**ТУРНИКЕТЫ
ЭЛЕКТРОМЕХАНИЧЕСКИЕ
РОТОРНЫЕ СЕРИИ
«РОСТОВ-ДОН Р2М1/3»**

**ПАСПОРТ.
РУКОВОДСТВО ПО ЭКСПЛУАТАЦИИ**



РОСС RU.MO10.H01100
ТУ 4372-001-83349852-2011

Уважаемый покупатель!

Просим Вас внимательно изучить настоящее руководство.

1 НАЗНАЧЕНИЕ

Электромеханические роторные турникеты с гидравлическим доводчиком «Ростов-Дон» предназначены для управления потоками людей в помещениях и проходных. Турникеты выпускаются в крашеном (P2M1/3) и хромированном (P2M1/3 ХРОМ) исполнениях.

Турникет может пропускать как по одному человеку, так и группы людей. Пропускная способность в режиме однократного прохода равна 30 человек в минуту.

Турникеты управляются с пульта дистанционного управления (ПДУ). Кроме того, они могут быть легко встроены в систему контроля и управления доступом (СКУД), для чего предусмотрены специальные входные и выходные цепи (см. раздел 7 "Сопряжение и работа со СКУД").

Турникеты выпускаются в крашеном (P2M1/3) и хромированном (P2M1/3-Хром) исполнении.

По условиям применения электромеханические турникеты соответствуют группе УХЛ 4.2 по ГОСТ 15150-69. Турникеты предназначены для эксплуатации внутри помещения при температуре от +1°C до +50°C. Класс защиты IP40.

2 ТЕХНИЧЕСКИЕ ДАННЫЕ

Напряжение, В	12±2В
Род тока	постоянный
Потребляемая мощность, не более, Вт	30
Порог срабатывания звуковой сигнализации от подачи повышенного напряжения питания, не менее, В	18
Масса турникета, кг	40,5
Габаритные размеры (без ограждений), мм:	950x1100x1095
Ширина перекрытия прохода (без ограждений), мм	1240
Допустимые статические усилия на середине преграждающей дуги P2M1/3, не более, кгс	60
Срок эксплуатации, лет	8

Длина кабеля от турникета к блоку электронного управления (БЭУ), м	4
Максимальная длина кабеля от БЭУ к ПДУ, м	50 (стандартная длина 4м)
Максимальная длина кабеля от БЭУ к блоку питания, м (рекомендуемое сечение проводников кабеля электропитания турникета, в зависимости от его длины, приведено в табл.2)	20 (стандартная длина 4м)

Длины кабелей от БЭУ к ПДУ и к блоку питания можно оговорить при заказе

Таблица 2

Длина кабеля от БЭУ к источнику питания	Рекомендуемое сечение	Рекомендуемый тип кабеля (провода)
до 5м	0,5 кв.мм	ШВВП 2х0,5
до 20м	1,5 кв.мм	ПВС 2х1,5

3 КОМПЛЕКТ ПОСТАВКИ

Стойка турникета	1 шт.
Дуга с декоративной вставкой	3 шт.
Пульт дистанционного управления (ПДУ)	1 шт.
Блок электронного управления (БЭУ)	1 шт.
Паспорт. Руководство по эксплуатации	1 шт.
Ограждение роторного турникета (поставляется по дополнительному заказу)	1 шт.

Изготовителем по отдельному заказу может поставяться блок питания с необходимыми для эксплуатации турникета параметрами.

4 УСТРОЙСТВО И ПРИНЦИП РАБОТЫ

Турникет состоит (см. Приложение 1.1) из стойки **1**, на которой смонтирован поворотный механизм **2**. С поворотным механизмом соединены дуги **3**, которые служат для перекрытия прохода. В верхней части стойки **1** имеется крышка **4**, в которую вставлены световые индикаторы **5** из двухцветных светодиодов (зеленый свет означает разрешение прохода, красный - запрет). В нижней части стойки **1**

расположен кожух **6**, под которым находится механизм стопорения турникета.

Дуга **3** вращается вместе с поворотным механизмом **2** вокруг вертикальной оси стойки **1**. Нормальное состояние турникета, при котором механизм поворота застопорен - "закрыто"; в этом случае расфиксация механизма поворота осуществляется с пульта дистанционного управления или СКУД (подачей напряжения на электромагниты). При подаче команды на разрешение прохода (охранником с ПДУ или автоматически от СКУД в случае, если Потребитель ее установил) механизм поворота разблокируется для прохода одного человека или группы людей (в зависимости от выбранного режима).

К турникету подключается ПДУ и блок электронного управления (БЭУ).

Схемы электрические принципиальные турникета и ПДУ приведены в Приложениях 2 ... 4.

Турникет дистанционно открывается для прохода как одного человека, так и группы людей в заданном направлении; при необходимости открытия турникета на длительное время нужно использовать механическую разблокировку турникета с помощью механизма расфиксации (см. ниже описание экстренных ситуаций, пункт а).

Для удобства управления от ПДУ, в блоке электронного управления (БЭУ) предусмотрена функция задержки времени на проход через турникет с принудительным сбросом по факту прохода.

В турникете предусмотрен режим экстренного пропускания людей в случаях пожара, сигнала тревоги, проноса крупногабаритных грузов и т.д. Он реализован двумя способами (см. Приложение 1.1):

а) с помощью механизма расфиксации **7** с ручным приводом. Он установлен в нижней части турникета под кожухом **6** и обеспечивает принудительное расфиксирование дуги в нужном направлении. Доступ к механизму расфиксации осуществляется через отверстие в кожухе **6** с помощью отвертки: при вращении отвертки по часовой стрелке происходит расфиксация механизма поворота, при вращении отвертки против часовой стрелки – его стопорение;

б) путем снятия дуги (штанг).

В турникете предусмотрен шлейф пожарной сигнализации.

Он подключается к клеммам «GND» и «Вх.2» блока «IB v1.1». В

заводской комплектации турникета между клеммами «GND» и «Вх.2» блока «IB v1.1» установлены переключки. При использовании шлейфа пожарной сигнализации переключки нужно удалить.

СОПРОТИВЛЕНИЕ ШЛЕЙФА ПОЖАРНОЙ СИГНАЛИЗАЦИИ, ПОДКЛЮЧЕННОГО К КЛЕММАМ «GND» И «ВХ.2» НЕ ДОЛЖНО ПРЕВЫШАТЬ 100 ОМ. НА КЛЕММАХ «ВХ.2» ОТНОСИТЕЛЬНО КЛЕММЫ «GND» ПРИСУТСТВУЕТ ПОТЕНЦИАЛ +5В, ТОК КОРОТКОГО ЗАМЫКАНИЯ НЕ ПРЕВЫШАЕТ 1 МА.

При обрыве шлейфа турникет переходит в режим «**пожарная тревога**». Индикация в головной части турникета и на ПДУ для обоих направлений прохода зеленого цвета. Электромагнит блокировки включен при любом положении дуг турникета, турникет разблокирован.

Для отключения режима «**пожарная тревога**» необходимо восстановить шлейф пожарной сигнализации и после этого кратковременно нажать (удержание не более 1 с) и отпустить любую кнопку направления ПДУ. Или восстановить шлейф пожарной сигнализации и после этого отключить и снова включить питание турникета. Турникет перейдет в исходное состояние «**закр**ыто».



Пульт дистанционного управления

По условиям применения ПДУ предназначен для эксплуатации внутри помещения при температуре от +1°C до +50°C.

Напряжение питания постоянного тока, В	12±2
Потребляемый ток, не более, мА	30
Ресурс клавиатуры, не менее, циклов/контакт	1 000 000

Устройство и подготовка к работе: Пульт представляет собой разборный пластмассовый корпус (см. Приложение 4), состоящий из днища и крышки. На крышке расположены два светодиодных индикатора и трехкнопочный блок клавиатуры. Выкрутив четыре винта М3, расположенных по углам днища корпуса, можно снять крышку и получить доступ к электронной схеме ПДУ. В торце корпуса расположен разъем-розетка типа 8P8C для подключения интерфейсного кабеля. Для подключения к турникету оба конца кабеля обжимаются по стандарту EIA/TIA-568B. Цоколевка разъема и цвет жил интерфейсного кабеля приведен в таблице 3.

Таблица 3

Кон-такт	Обозна-чение	Цвет жил кабеля UTP	Функция
1	PU1	оранж.-бел.	Кнопка «Направление 1» ()
2	GR1	оранж.	Переключение цвета «Индикации направления 1»
3	GR2	зел.-бел.	Переключение цвета «Индикации направления 2»
4	PUB	синий	Дополнительная кнопка
5	Общий	сине-бел.	Общий провод (-12В блока питания)
6	Общий	зел.	Общий провод (-12В блока питания)
7	+12В	корич.-бел.	Подключения источника питания (+12В блока питания)
8	PU2	корич.	Кнопка «Направление 2» ()

Для подготовки к работе используйте интерфейсный кабель нужной длины. Длина кабеля не должна превышать 50 м. Соедините ПДУ и турникет интерфейсным кабелем. ПДУ готов к работе.

При необходимости можно поменять местами кнопки «Направление 1» и «Направление 2» и соответствующую им индикацию. Для этого необходимо (см. Приложение 4):

- снять крышку корпуса ПДУ;
- переставить оба джампера XP1 и XP2 из верхнего положения в нижнее;
- развернуть блок клавиатуры на 180°;
- закрыть крышку корпуса ПДУ.

5 ТРЕБОВАНИЯ БЕЗОПАСНОСТИ

5.1 Электрические схемы турникета и ПДУ изолированы от корпуса. При этом на них подается напряжение не выше 12В+5% постоянного тока.

5.2 Корпус турникета необходимо заземлять. Клемма заземления находится под кожухом основания турникета.

5.3 При эксплуатации турникета необходимо соблюдать общие правила электробезопасности при пользовании электрическими приборами.

5.4 Изготовитель не несет ответственности за ущерб, нанесенный в результате неправильной установки турникета, и отклоняет любые претензии, если установка выполнена не в соответствии с указаниями настоящей инструкции.

5.5 Запрещается вскрывать крышку **4**, кожух **6** и БЭУ без предварительного отключения от сети.

6 ПОДГОТОВКА К РАБОТЕ И ПОРЯДОК УСТАНОВКИ

6.1 Распакуйте турникет и проверьте его комплектность.

6.2 Подготовьте и закрепите специальные крепежные (анкерные) болты М10 в соответствии с разметкой, указанной в Приложении 1.2.

6.3 Установите стойку турникета.

6.4 Установите на место дуги **3** турникета. Для этого наденьте дугу на специальные пальцы, закройте место соединения декоративными втулками **8**, зафиксируйте дугу винтами М8 шестигранным ключом №6 и декоративные втулки установочными винтами.

Наденьте дугу на специальные пальцы, средние горизонталы дуги на специальные гайки. Зафиксируйте дугу винтами М8 шестигранным ключом №6, средние горизонталы - вращением специальных гаек против часовой стрелки (отвинчивая). Закройте пальцы и гайки декоративными втулками **8** и зафиксируйте втулки установочными винтами.

6.5 Заземлите корпус турникета (см. п.5.2.).

6.6 Подсоедините кабель от БЭУ к турникету.

6.7 Подключите блок электроники к сети.

Внимание! При подаче на турникет питания напряжением выше 18В включается звуковая сигнализация. Необходимо немедленно отключить подаваемое напряжение и принять меры по его нормализации – 12В постоянного тока $\pm 2В$

6.8 После завершения монтажа турникет готов к работе.

7 СОПРЯЖЕНИЕ И РАБОТА СО СКУД

7.1 Подключение турникета к контроллеру СКУД осуществляется в соответствии с табл. 4 через разъем XS2 модуля IB v1.1 (см. Приложение 3), установленного в выносном блоке управления.

Таблица 4

Контакт XS2	Обозначение	Функция	Параметры цепи
1	Ф1.НЗ	Нормально замкнутый контакт реле «Факт прохода со стороны входа»	Нормально замкнутый контакт реле
2	Ф1.общ	Общий контакт реле «Факт прохода со стороны входа»	Общий контакт реле
3	Ф1.НР	Нормально разомкнутый контакт реле «Факт прохода со стороны входа»	Нормально разомкнутый контакт реле
4	Ф2.НЗ	Нормально замкнутый контакт реле «Факт прохода со стороны выхода»	Нормально замкнутый контакт реле
5	Ф2.общ	Общий контакт реле «Факт прохода со стороны выхода»	Общий контакт реле
6	Ф2.НР	Нормально разомкнутый контакт реле «Факт прохода со стороны выхода»	Нормально разомкнутый контакт реле
7	СКУД1	Подключение цепи контроллера СКУД «Открыть вход»	TTL-вход. Логическая 1 — низкий уровень
8	СКУД2	Подключение цепи контроллера СКУД «Открыть выход»	TTL-вход. Логическая 1 — низкий уровень.
9	GND	Общий провод электроники (-12В блока питания)	-12В блока питания турникета

7.2 К контакту 9 разъема XS2 модуля IB v1.1 присоединить цепь «Общий» контроллера СКУД.

7.3. Управление турникетом осуществляется по цепям «СКУД1» и «СКУД2» посредством замыкания контактов 7 или 8 разъема XS2 модуля IB v1.1 на общий провод.

Сигналы, подаваемые на входы «СКУД1» и «СКУД2», должны иметь TTL-уровни (номинальное значение +5В, максимальное значение +14В. Данные сигналы также могут быть сформированы посредством контактов реле или транзисторами, включенными по схеме открытый коллектор (открытый сток). Длительность подаваемых

сигналов для разблокировки турникета на вход и/или выход определяется контроллером СКУД, минимальная длительность 50мс, максимальная - не ограничена. Направление входа и выхода остаются разблокированными пока цепи «СКУД1» и/или «СКУД2» соответственно замкнуты на общий провод.

7.4 Сигнал «Факт прохода» формируется при повороте проходящим человеком штанг турникета более чем на 60° переключением контактов реле для соответствующего направления прохода. Время, в течение которого контакты реле находятся в переключенном состоянии, составляет $0,6 \pm 0,1$ с, номинальный ток и напряжение 2А, 12В, максимальный ток и напряжение 10А, 28В.

8 ПРАВИЛА ЭКСПЛУАТАЦИИ И РЕЖИМЫ РАБОТЫ

8.1 Перед включением турникета необходимо путем визуального осмотра проверить состояние кабелей и включить блок питания.

8.2 После включения питания начальное состояние турникета – «**Закрыто**». При этом индикаторы направления движения светятся красным светом.

8.3 Режимы работы турникета указаны в табл. 5.

8.4 При эксплуатации не допускается:

- использование абразивных и химически активных веществ (в том числе ацетона, бензина, растворителей, хлорсодержащих и кислотосодержащих моющих веществ) для очистки наружных поверхностей турникета; для ухода за турникетом **рекомендуется** периодически протирать наружные поверхности из хромированной и нержавеющей стали чистящим средством для хрома, а окрашенные поверхности – нейтральными или слабощелочными моющими средствами;



- перемещение через зону прохода турникета предметов, превышающих ширину проема прохода;

- рывки и удары по преграждающим дугам, стойке турникета и индикаторам, так как возможно их механическое повреждение и деформация, а также возможен преждевременный выход из строя механизма турникета.

8.5 Рекомендации по электромонтажу:

- не рекомендуется установка изделия на расстоянии менее 1 метра от мощных источников электрических помех;

Режимы работы турникета от ПДУ

Перечень команд	Необходимые действия	Световая индикация
Закреть для прохода в оба направления	Действия не выполняются	Оба индикатора красного цвета
Открыть разовый проход в одном из направлений	Нажать кнопку  или  , соответствующую направлению прохода	Индикатор, соответствующий направлению прохода, переключается с красного на зеленый цвет на 4 сек.
Открыть групповой проход в одном из направлений	Нажать СРЕДНЮЮ кнопку и, не отпуская ее, кратковременно нажать кнопку  или  в соответствии с направлением прохода	Индикатор, соответствующий направлению прохода, переключается с красного на зеленый цвет и светится постоянно
Открыть групповой проход в оба направления	Нажать СРЕДНЮЮ кнопку и, не отпуская ее, нажать кнопки  и  в любом порядке	Оба индикатора переключаются с красного на зеленый цвет и светятся постоянно
Отменить групповой проход	Кратковременно нажать кнопки, соответствующие зеленой индикации	Индикаторы переключаются на красный цвет
Включить-выключить звуковую сигнализацию	Кратковременно нажать три раза СРЕДНЮЮ кнопку	Цвет индикации не меняется

- пересечение всех сигнальных кабелей кабелями других силовых установок допускается только под прямым углом;

Рекомендуется раз в год смазывать смазкой типа «Литол» ось и зацепы пружины. **Внимание:** запрещается смазывать сердечник

электромагнита (только продувание и сухая чистка).

9 ПЕРЕЧЕНЬ ВОЗМОЖНЫХ НЕИСПРАВНОСТЕЙ И СПОСОБЫ ИХ УСТРАНЕНИЯ

9.1 Перечень возможных неисправностей, устранение которых производится Потребителем, приведен в табл. 6. **Таблица 6**

№	Признаки неисправности	Неисправность	Способ устранения
1	При переключении режимов турникета механизм работает, а индикатор горит не полностью	Перегорел один или несколько светодиодов индикатора	Отключить питание турникета, снять верхнюю крышку стойки, отпаять провода (запомните цвета проводов!) заменить неисправные светодиоды, установить крышку на место Инструменты и материалы: отвертка крестовая для винтов М4, паяльник, припой, флюс
2	При подключении к сети блока питания турникет не работает.	Перегорел предохранитель блока питания или блока электронного управления	Отключить блок питания от сети, заменить предохранитель блока питания или блока электронного управления БЭУ Инструменты и материалы: отвертки крестовая и шлицевая для винтов М4, вставка плавкая 3,15А для БЭУ, вставка плавкая по паспорту на блок питания
3	Створки турникета слишком медленно или слишком быстро возвращаются в исходное положение	Слабое или слишком сильное натяжение возвратной пружины	Натянуть или ослабить возвратную пружину. Для этого отключить питание турникета, снять верхнюю крышку со светодиодами. Удерживая от вращения натяжной винт, вращением натяжной гайки (по часовой стрелке для ускорения вращения створки) трубчатым ключом на 17мм. До-биться оптимальной скорости вращения дуги в исходное состояние. Поставить верхнюю крышку на место. Инструменты и материалы: отвертка шлицевая для винтов М4, трубчатый ключ на 17мм длина 80-100мм
4	Турникет не разблокируется при разрешенном проходе	Напряжение на электромагните меньше 10 В (замер производится на розетке разъема XS1 (под крышкой основания) стойки без его рассоединения при разрешенном одиночном или групповом проходе)	Возможные причины: а) неисправен блок питания – заменить блок питания; б) большая длина и малое сечение проводов кабеля от блока электронного управления (БЭУ) до турникета – увеличить сечение проводов; в) неисправен БЭУ – заменить БЭУ турникета Р2М1/3. Инструменты и материалы: тестер на напряжение 20В, класс точности 2
		Неисправен электромагнит	Заменить электромагнит Инструменты и материалы: отвертка шлицевая для винтов М4, плоскогубцы, электромагнит 12В втягивающий Р2М1/3
5	Турникет не блокируется после прохода	Неисправна пружина электромагнита	Поднять крышку основания турникета, заменить «Пружину электромагнита турникета Р2М1/3

9.2 Не описанные в табл. 6 неисправности устраняются силами **Изготовителя** в период гарантийного обслуживания.

Внимание! Изготовитель оставляет за собой право вносить в конструкцию турникета усовершенствования, не ухудшающие потребительских свойств, без отражения их в паспорте.

10 ХРАНЕНИЕ И ТРАНСПОРТИРОВАНИЕ

Турникет в оригинальной упаковке можно перевозить в контейнерах, закрытых железнодорожных вагонах, герметизированных отсеках самолетов, а также автомобильным транспортом с защитой от прямого воздействия атмосферных осадков и пыли в соответствии с правилами перевозки грузов. Хранение турникета допускается в помещениях при температуре от -30 до $+ 50^{\circ}$ С и относительной влажности воздуха до 98% при 25° С без конденсации влаги. После транспортирования или хранения турникета при отрицательных температурах или повышенной влажности воздуха турникет перед вводом в эксплуатацию должен быть выдержан в закрытом помещении с нормальными климатическими условиями в течение не менее 12 часов.

Турникет электромеханический «Ростов-Дон Р2М1/3_____»

зав.№_____»
соответствует техническим требованиям и требованиям безопасности, предъявляемым к группе УХЛ 4.2 по ГОСТ 15150-69, и признан годным к эксплуатации.

Дата выпуска « ___-__ » _____ 202__ г.

М.П.

Подпись _____

12 ГАРАНТИЙНЫЕ ОБЯЗАТЕЛЬСТВА

12.1 Изготовитель предоставляет гарантию на турникет в течение 24 месяцев со дня продажи. В течение этого срока Изготовитель бесплатно устраняет дефекты или заменяет неисправные узлы и блоки. В гарантийные обязательства не входит бесплатная доставка неисправного изделия в сервисную службу или выезд технического персонала для ремонта. Если ремонт изделия невозможно произвести на месте установки и необходим демонтаж блоков (узлов) или замена на временные, то назначается срок ремонта.

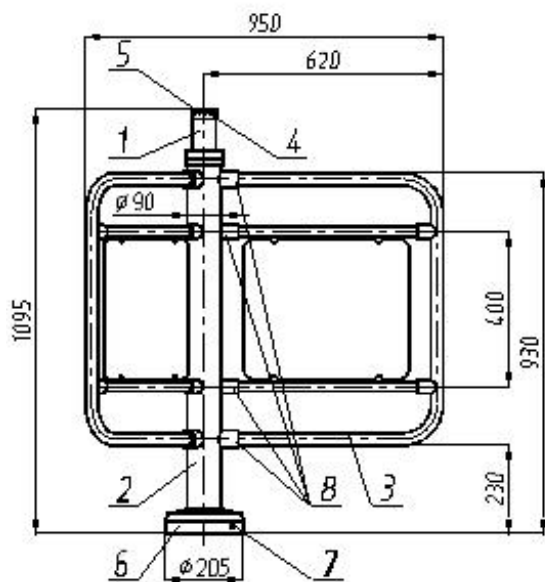
12.2 Гарантия Изготовителя не распространяется на узлы и блоки, вышедшие из строя по вине Заказчика, вследствие нарушения правил эксплуатации и электробезопасности. На стеклянные створки турникетов моделей Р2С/3 гарантия не распространяется.

Дата продажи « ____ » _____ 202__ __ г.

Подпись _____

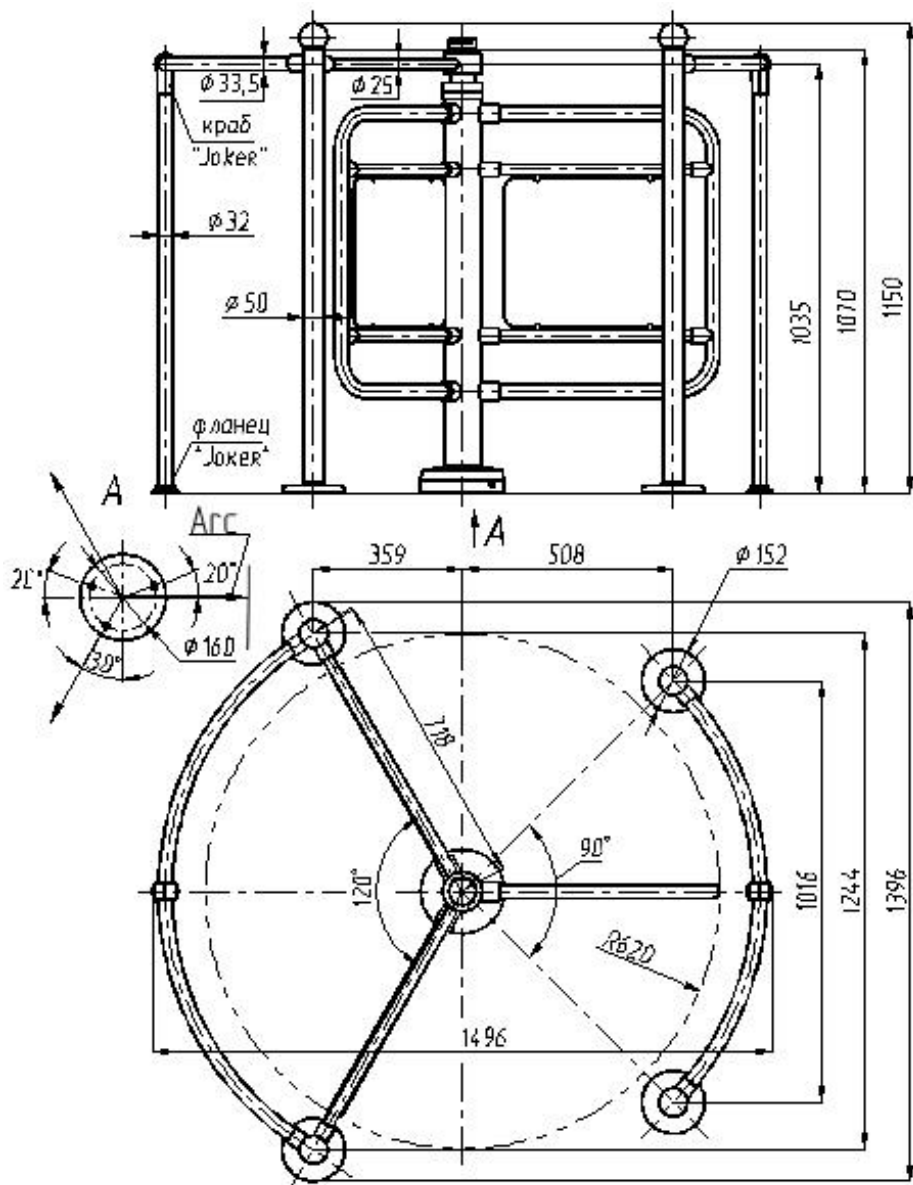
ПРИЛОЖЕНИЯ

Приложение 1.1

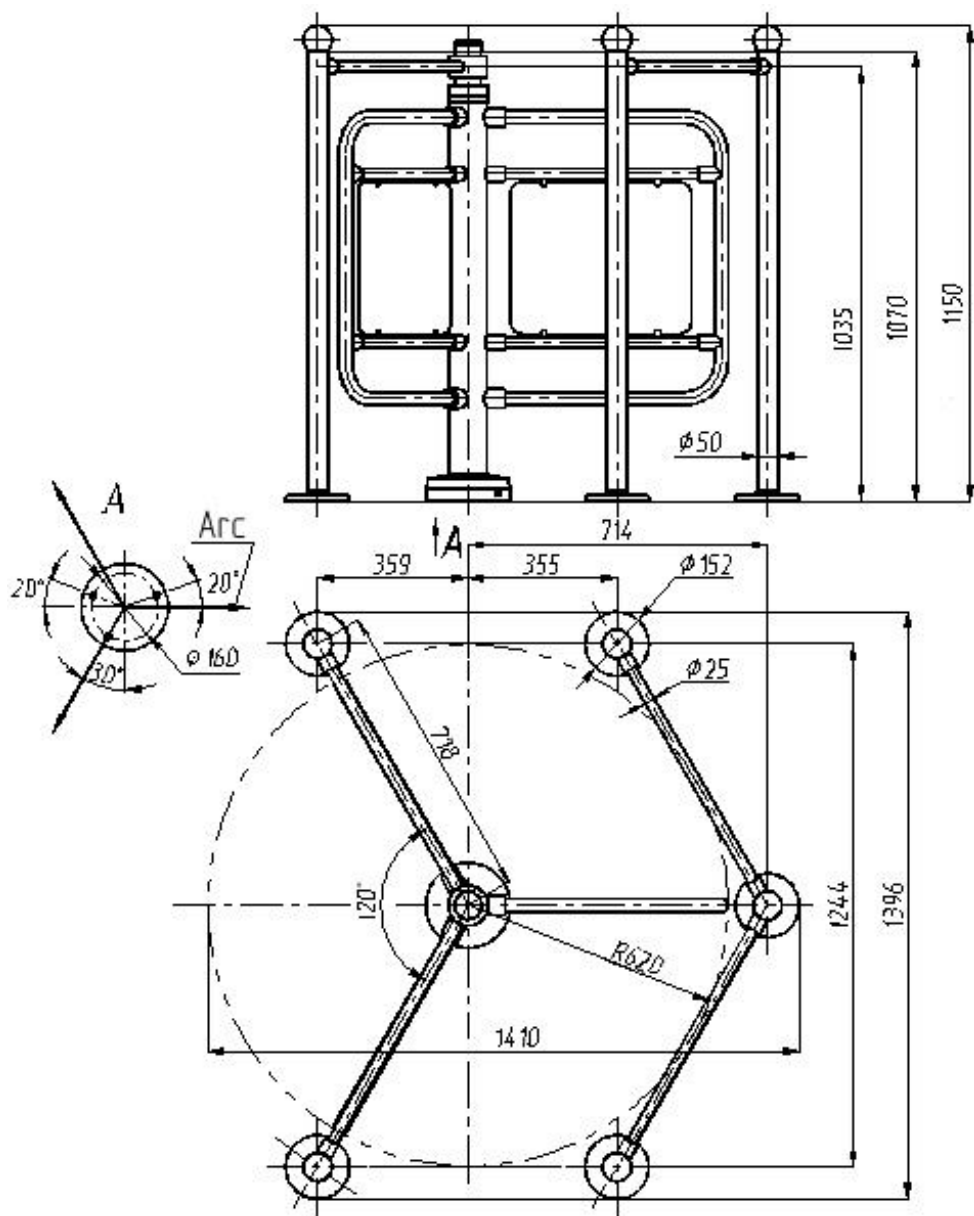


Габаритные размеры роторного турникета P2M1/3

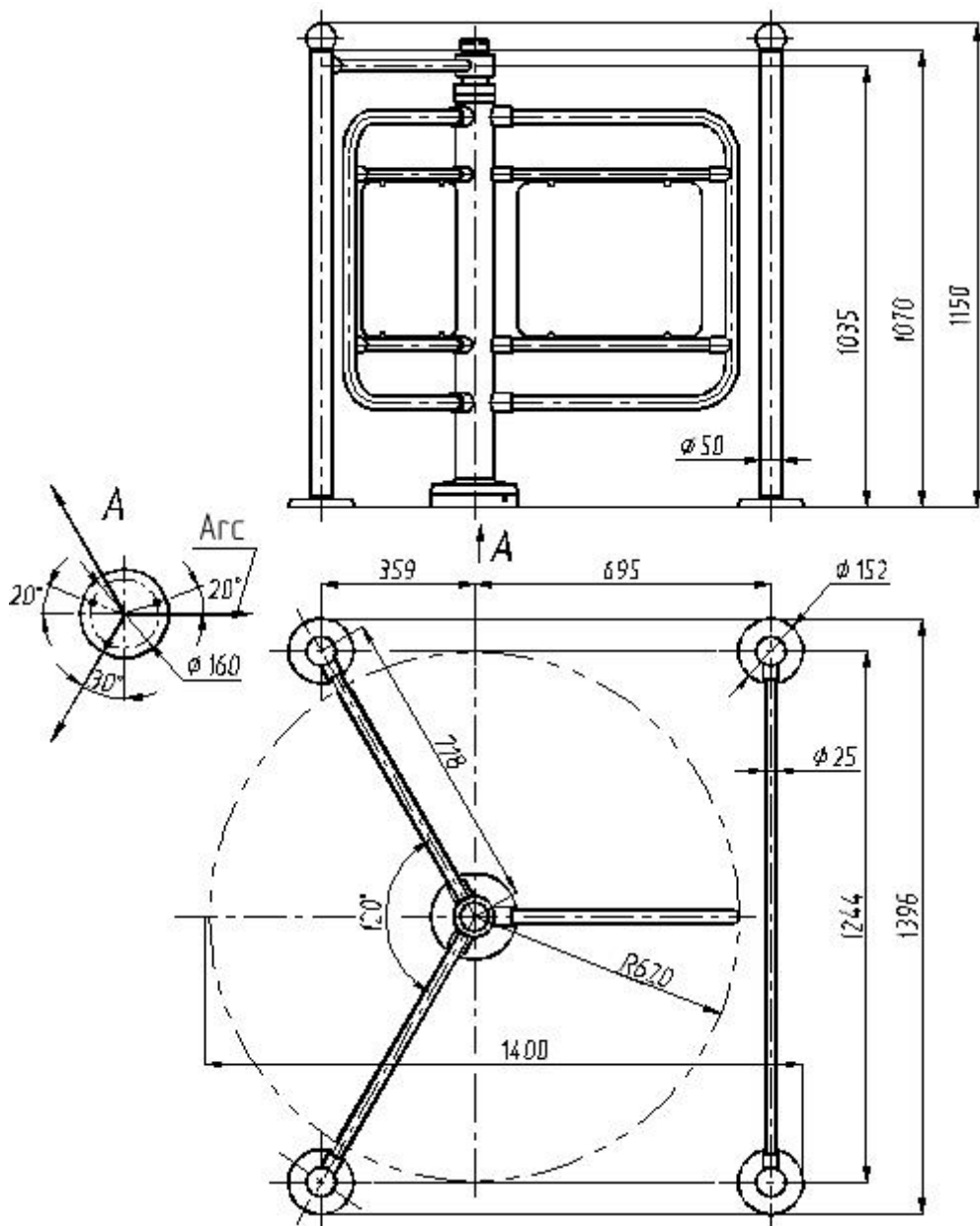
Приложение 1.2



Установочные размеры роторных турникетов трехлопастных и ограждения «Люк» (ОЛ-Р)



**Установочные размеры роторных турникетов
трехлопастных с ограждением угловым (ОУ-Р) - «Стандарт»
для роторных турникетов (для варианта, когда турникет
встроен в систему СКУД)**



Установочные размеры роторных турникетов трехлопастных с ограждением прямым (ОП-Р) - «Стандарт» для роторных турникетов (для СКУД не рекомендуется)

Приложение 2.1

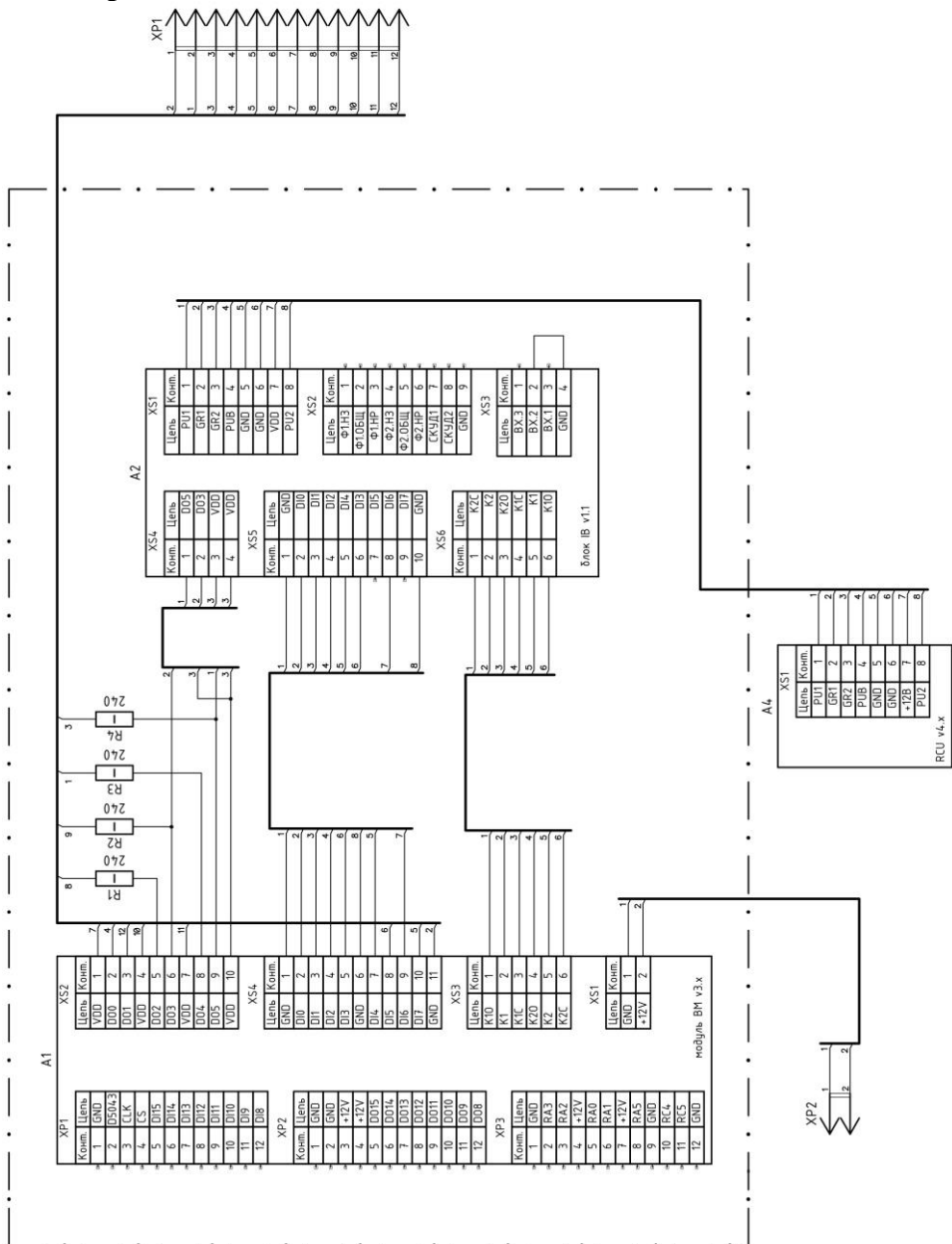


Схема электрическая принципиальная блока электронного управления (БЭУ) роторных турникетов серии «Ростов-Дон Р2»

Приложение 2.2

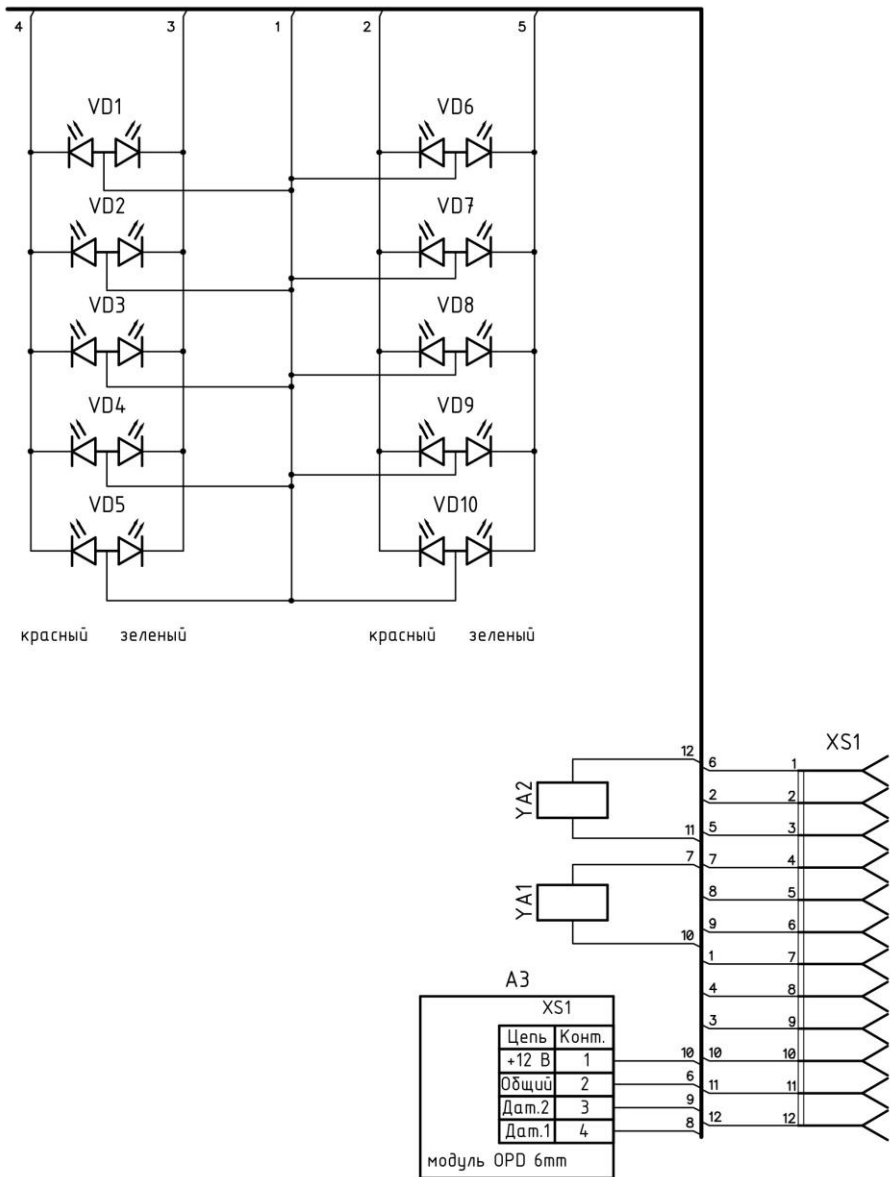


Схема электрическая принципиальная стойки роторных турникетов серии «Ростов-Дон Р2»

Приложение 3

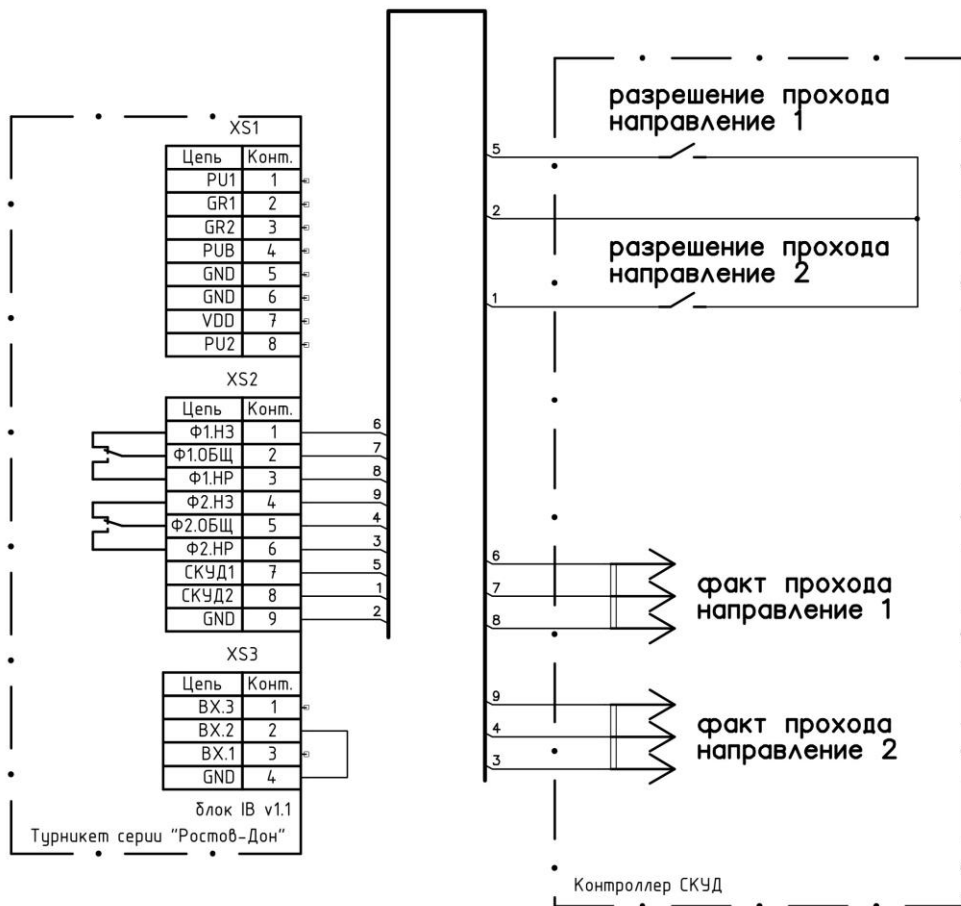


Схема подключения турникета к СКУД

Приложение 4.1

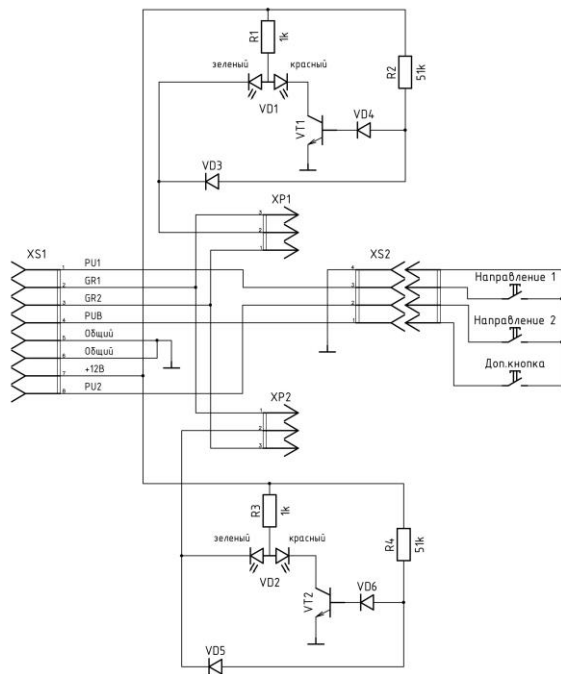


Схема электрическая принципиальная пульта дистанционного П2П-0-0Г

Приложение 4.2



Вид пульта со снятой крышкой

Инструкция по уходу за турникетом

Для ухода за **окрашенными поверхностями** рекомендуется периодически промывать их мягкой безворсовой салфеткой нейтральными моющими средствами, предназначенными для удаления масляных, жировых и других загрязнений. Для этого применять концентрированное нейтральное жидкое моющее средство «АКТИВ» (производитель НПО СпецСинтез), предназначенное для мытья загрязненных поверхностей из любых материалов (в т.ч. окрашенных и из нержавеющей стали) в соответствии с инструкцией по применению. Допускается применять аналогичные средства других производителей. После промывки протереть поверхности мягкой безворсовой салфеткой.

Категорически не рекомендуется: использовать кислотные, щелочные моющие средства, растворители, абразивные средства и средства с содержанием ортофосфорной кислоты.

Для ухода за **поверхностями из нержавеющей стали** применять специальные средства: Спрей очиститель для нержавеющей сталей артикул 08113 компании «ЗМ», «Металл-блик» НПО СпецСинтез, «Блеск стали», «Top house» и др. в соответствии с их инструкциями по применению.

Периодичность обработки – не реже 1 раза в месяц.

Средство нанести на сухую холодную поверхность и тщательно растереть, затем протереть насухо чистой сухой салфеткой. Не наносите средство на горячие поверхности.

При обработке сильнозагрязненных металлических поверхностей предварительно очистите их с помощью универсальных нейтральных моющих средств (смотрите выше) с последующим мытьем чистой водой без содержания хлора.

Категорически запрещается:

использование абразивных и химически активных веществ (в том числе ацетона, бензина, *хлорсодержащих* и кислотосодержащих моющих веществ), жёстких губок для очистки наружных поверхностей турникета.

СОДЕРЖАНИЕ

	стр.
1 НАЗНАЧЕНИЕ	2
2 ТЕХНИЧЕСКИЕ ДАННЫЕ	2
3 КОМПЛЕКТ ПОСТАВКИ	3
4 УСТРОЙСТВО И ПРИНЦИП РАБОТЫ	3
5 ТРЕБОВАНИЯ БЕЗОПАСНОСТИ	6
6 ПОДГОТОВКА К РАБОТЕ И ПОРЯДОК УСТАНОВКИ	7
7 СОПРЯЖЕНИЕ И РАБОТА СО СКУД	8
8 ПРАВИЛА ЭКСПЛУАТАЦИИ И РЕЖИМЫ РАБОТЫ	9
9 ПЕРЕЧЕНЬ ВОЗМОЖНЫХ НЕИСПРАВНОСТЕЙ И СПОСОБЫ ИХ УСТРАНЕНИЯ	11
10 ХРАНЕНИЕ И ТРАНСПОРТИРОВАНИЕ	12
11 СВИДЕТЕЛЬСТВО О ПРИЕМКЕ	12
12 ГАРАНТИЙНЫЕ ОБЯЗАТЕЛЬСТВА	13
ПРИЛОЖЕНИЯ:	
Приложение 1.1 Габаритные размеры турникетов	14
Приложение 1.2 Установочные размеры турникетов	15-17
Приложение 2.1 Схема электрическая принципиальная выносного блока управления роторных турникетов серии «Ростов-Дон Р2»	18
Приложение 2.2 Схема электрическая принципиальная стойки роторных турникетов серии «Ростов-Дон Р2»	19
Приложение 3 Схема подключения турникета к СКУД	20
Приложение 4.1 Схема электрическая принципиальная пульта дистанционного П2П-0-0Г	21
Приложение 4.2 Вид пульта со снятой крышкой	21
Инструкция по уходу за турникетом	22

Производитель: ООО ПК «РостЕвроСтрой»

Адрес: 344111, г. Ростов-на-Дону, пр. 40-летия Победы, д. 306а

*Тел.: 8(863) 206-16-86(многоканальный), 269-99-34, 269-99-35,
269-99-36, 269-99-37, 269-99-38, 269-95-61*

Тел. технической поддержки: 8(863)-269-99-39

E-mail: 2699935@rostovturniket.ru, 2699935@mail.ru

Сайт: www.rostovturniket.ru