

Видеокамера DS-2CE19D3T-IT3ZF

ПАСПОРТ ИЗДЕЛИЯ



Основная информация

- 2 Мп CMOS
- Высокая чувствительность
- Разрешение 1920 × 1080
- Моторизованный объектив с переменным ФР от 2.7 до 13.5 мм, автофокус
- EXIR 2.0, интеллектуальная ИК-подсветка, дальность ИК-подсветки до 70 м
- OSD-меню, 3D DNR, 120 дБ True WDR, переключение «день/ночь»
- Вывод видео 4-в-1 (переключаемые TVI/AHD/CVI/CVBS)
- IP67
- HIKVISION-C
- Встроенный слот для microSD/SDHC/SDXC-карты: нет
- Встроенный микрофон: нет



Спецификации

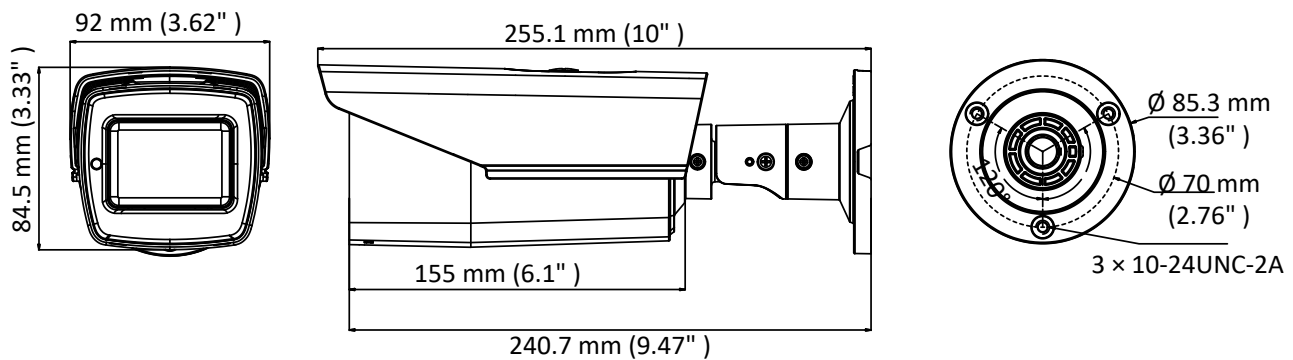
| Камера | |
|-------------------------------|--|
| Матрица | 2 Мп Progressive Scan CMOS |
| Стандарт передачи сигнала | PAL/NTSC |
| Частота кадров | PAL: 1080p @ 25 к/с NTSC: 1080p @ 30 к/с |
| Разрешение | 1920 × 1080 |
| Чувствительность | 0.005 лк @ (F1.2, AGC вкл), 0 лк с ИК-подсветкой |
| Скорость электронного затвора | PAL: от 1/25 до 1/50,000 с NTSC: от 1/30 до 1/50,000 с |
| Поддержка медленного затвора | Макс. 16 раз |
| Объектив | От 2.7 до 13.5 мм |
| Угол обзора по горизонтали | От 102 до 31° |
| Крепление объектива | Ф 14 |
| «День/ночь» | ИК-фильтр |
| Регулировка угла наблюдения | Поворот: от 0 до 360°, наклон: от 0 до 90°, вращение: от 0 до 360° |
| Синхронизация | Внутренняя синхронизация |
| WDR | ≥ 120 дБ |
| Меню | |
| AGC | Высокий/Средний/Низкий |
| Режим «день/ночь» | Автоматич. /Цветн. /Ч/б |
| Режим изображения | STD/HIGH-SAT |
| HLC | Есть |
| BLC | Есть |
| WDR | Есть |
| 3D DNR | Уровень 1 - 9 |
| Язык | Английский |
| Функции | Яркость, резкость, 3D DNR, зеркалирование, интеллектуальная ИК-подсветка |
| Интерфейсы | |
| Видеовыход | 1 аналоговый HD-выход |
| Кнопка переключения | TVI/AHD/CVI/CVBS |
| Основное | |
| Рабочие условия | От -40 до +60 °С; влажность: 90 % или меньше (без конденсата) |
| Питание | DC 12 В ± 25% <i>*Рекомендуется использовать отдельный адаптер питания для каждой камеры.</i> |
| Потребляемая мощность | Макс. 7.7 Вт |
| Уровень защиты | IP67 |
| Материал | Передняя часть корпуса: металл Основная часть: пластик Кронштейн: металл |
| Дальность ИК-подсветки | До 70 м |

| | |
|---------|--|
| Размеры | 84.5 × 92 × 255.1 мм (3.33 × 3.62 × 10") |
| Масса | Приблиз. 648 г |

Доступные модели

DS-2CE19D3T-IT3ZF

Размеры (ед. изм.: мм)



Аксессуары



DS-1280ZJ-S
Монтажная коробка



DS-1275ZJ-SUS
Кронштейн
для установки на столб
(стойку)



DS-1276ZJ-SUS
Кронштейн
для установки на угол

Правила эксплуатации

1. Устройство должно эксплуатироваться в условиях, обеспечивающих возможность работы системы охлаждения. Во избежание перегрева и выхода прибора из строя не допускается размещение рядом с источниками теплового излучения, использование в замкнутых пространствах (ящик, глухой шкаф и т. п.). Рабочий диапазон температур: от минус 40 до плюс 60 °С.
2. Все подключения должны осуществляться при отключенном электропитании.
3. Запрещена подача на входы устройства сигналов, не предусмотренных назначением этих входов, это может привести к выходу устройства из строя.
4. Не допускается воздействие на устройство температуры свыше плюс 60 °С, источников электромагнитных излучений, активных химических соединений, электрического тока, а также дыма, пара и других факторов, способствующих порче устройства. Не допускается воздействие прямых солнечных лучей непосредственно на матрицу видеокамеры.
5. Конфигурирование устройства лицом, не имеющим соответствующей компетенции, может привести к некорректной работе, сбоям в работе, а также к выходу устройства из строя.
6. Не допускаются падения и сильная тряска устройства.
7. Рекомендуется использование источника бесперебойного питания, во избежание воздействия скачков напряжения или нештатного отключения устройства.

Для получения информации об установке и включении устройства, пожалуйста, обратитесь к Краткому руководству пользователя соответствующего устройства.