



МАРТ

E-МАРТ  
ВАШ ПОСТАВЩИК  
OXGARD

<https://emart.su/brands/oxgard/>

Федеральный	8 800 511-77-41
Санкт-петербург	8 812 426-99-66
Москва	8 495 137-99-67
Краснодар	8 861 205-62-66

[www.emart.su](http://www.emart.su)

[mail@emart.su](mailto:mail@emart.su)



## **ООО «ВОЗРОЖДЕНИЕ»**

ОКПД2 27.90.40.190

ТУ 27.90.40-001-33120038-2018

УТВЕРЖДЕН

ВЗР.248100.000 ЛУ

### **КАЛИТКА МОДЕЛЬ К-14**

### **ВЗР.248100.000 ИМ ИНСТРУКЦИЯ ПО МОНТАЖУ**

Листов 28

2020

## СОДЕРЖАНИЕ

<b>1</b>	<b>Общие указания</b> .....	<b>4</b>
<b>2</b>	<b>Меры безопасности</b> .....	<b>5</b>
<b>3</b>	<b>Подготовка изделия к монтажу</b> .....	<b>6</b>
3.1	Порядок транспортирования изделия до места монтажа .....	6
3.2	Правила распаковывания изделия .....	6
3.3	Правила осмотра изделия .....	6
3.4	Требования к месту монтажа изделия .....	8
<b>4</b>	<b>Монтаж и демонтаж изделия</b> .....	<b>11</b>
4.1	Необходимое оборудование .....	11
4.2	Монтаж изделия.....	11
4.3	Демонтаж изделия.....	13
<b>5</b>	<b>Подключение и наладка изделия</b> .....	<b>14</b>
5.1	Подключение питания .....	16
5.2	Подключение пульта управления .....	17
5.3	Подключение системы контроля и управления доступом (опционально).....	17
<b>6</b>	<b>Комплексная проверка</b> .....	<b>22</b>
6.1	Осмотр и проверка готовности изделия к использованию .....	22
<b>7</b>	<b>Сдача смонтированного изделия</b> .....	<b>23</b>
	<b>ПРИЛОЖЕНИЕ Б — Блоки питания</b> .....	<b>24</b>

Настоящая инструкция по монтажу (ИМ) распространяется на Калитку Oxgard K-14 и ее модификаций (далее по тексту – изделие). Версии прошивки изделия:

baby\_v2 – универсальная версия платы для 8 проводного шагового двигателя для створки из стекла толщиной 8 мм -10мм, и створки из трубы.

Для створки из стекла длиной 600мм, положение J3 разомкнутое.

Для створки из трубы 600,900,1000,1200, положение J3 разомкнутое.

Для створки из стекла длиной 800,900,1000 ,1200 мм, положение J3 замкнутое.

Створка из стекла 1200 может быть, только 8 мм.

ИМ устанавливает правила и порядок проведения работ по монтажу и пуску изделия.

Перед монтажом изделия следует дополнительно ознакомиться с Руководством по эксплуатации ВЗР.248100.000 РЭ.

В связи с постоянной работой по совершенствованию изделия в конструкцию могут быть внесены изменения, не нашедшие отражения в данной редакции ИМ.

В настоящем документе приняты следующие сокращения:

РЭ — руководство по эксплуатации;

ИМ — инструкция по монтажу;

БП — блок питания;

ПУ — пульт управления;

СКУД — система контроля и управления доступом;

ОПС — охранно-пожарная сигнализация;

НС — нормально замкнутое подключение;

НО — нормально разомкнутое подключение.

## 1 ОБЩИЕ УКАЗАНИЯ

При сборке и установке изделия для общей безопасности примите во внимание все рекомендации и указания, указанные в данной инструкции.

Перед началом проведения монтажных работ полностью отключите электропитание изделия.

Калитка может быть выполнена в двух вариантах :

- со стеклянной створкой
- со створкой из металлической трубы



### **ЗАПРЕЩАЕТСЯ:**

УСТАНАВЛИВАТЬ БЛОК ПИТАНИЯ ВНУТРИ КОРПУСА ИЗДЕЛИЯ, Т.К. ЭТО МОЖЕТ ПРИВЕСТИ К ПОРАЖЕНИЮ ЛЮДЕЙ ЭЛЕКТРИЧЕСКИМ ТОКОМ.

УСТАНАВЛИВАТЬ ИЗДЕЛИЕ ВНЕ СУХИХ И ОТАПЛИВАЕМЫХ ПОМЕЩЕНИЙ.

ПРЕПЯТСТВОВАТЬ ИЛИ УСКОРЯТЬ ДВИЖЕНИЕ СТВОРКИ ИЗДЕЛИЯ ВО ВРЕМЯ ВКЛЮЧЕНИЯ (ОТКЛЮЧЕНИЯ) РЕЖИМА «АНТИПАНИКА» — AP.

ПРИМЕНЯТЬ ДЛЯ ЧИСТКИ ИЗДЕЛИЯ ХИМИЧЕСКИ АГРЕССИВНЫЕ К МАТЕРИАЛАМ КОРПУСА ПАСТЫ И ЖИДКОСТИ.

## 2 МЕРЫ БЕЗОПАСНОСТИ

Монтаж производить с соблюдением «Правил технической эксплуатации электроустановок потребителей» и «Правил техники безопасности при эксплуатации электроустановок потребителей».

К монтажу изделия допускается квалифицированный персонал, подготовленный для работ с электроприборами, прошедший инструктаж по технике безопасности при работе с электроустановками напряжением до 1000 В.



**ВНИМАНИЕ:** НЕСОБЛЮЖДЕНИЕ ТРЕБОВАНИЙ БЕЗОПАСНОСТИ, УКАЗАННЫХ В ДАННОМ РАЗДЕЛЕ, МОЖЕТ ПОВЛЕЧЬ ЗА СОБОЙ НАНЕСЕНИЕ УЩЕРБА ЖИЗНИ И ЗДОРОВЬЮ ЛЮДЕЙ, ПОЛНОЙ ИЛИ ЧАСТИЧНОЙ ПОТЕРЕ РАБОТОСПОСОБНОСТИ ИЗДЕЛИЯ И (ИЛИ) ВСПОМОГАТЕЛЬНОГО ОБОРУДОВАНИЯ.



**ВНИМАНИЕ:** ПРЕДПРИЯТИЕ-ИЗГОТОВИТЕЛЬ СНИМАЕТ С СЕБЯ ОТВЕТСТВЕННОСТЬ ЗА НАНЕСЕНИЕ УЩЕРБА ЖИЗНИ И ЗДОРОВЬЮ ЛЮДЕЙ, ПОЛНОЙ ИЛИ ЧАСТИЧНОЙ ПОТЕРЕ РАБОТОСПОСОБНОСТИ ИЗДЕЛИЯ И (ИЛИ) ВСПОМОГАТЕЛЬНОГО ОБОРУДОВАНИЯ ПРИ НЕСОБЛЮЖДЕНИИ ТРЕБОВАНИЙ БЕЗОПАСНОСТИ, УКАЗАННЫХ В ДАННОМ РАЗДЕЛЕ, А ТАКЖЕ ПРЕКРАЩАЕТ ДЕЙСТВИЕ ГАРАНТИИ НА ИЗДЕЛИЕ.

## **3 ПОДГОТОВКА ИЗДЕЛИЯ К МОНТАЖУ**

### **3.1 Порядок транспортирования изделия до места монтажа**

Изделие в заводской таре можно перевозить воздушным, крытым автомобильным и железнодорожным транспортом с защитой от прямого воздействия атмосферных осадков и пыли без ограничения дальности.

После перевозки при отрицательной температуре во избежание конденсации влаги изделие выдержать в помещении с нормальными климатическими условиями в течение 12 часов.

Погрузочные и разгрузочные работы должны осуществляться с соблюдением техники безопасности.

### **3.2 Правила распаковывания изделия**

3.2.1 Произвести внешний осмотр тары. Тара не должна иметь видимых повреждений.

3.2.2 Открыть транспортировочный ящик, распаковать и осмотреть состав изделия:

- 1) Калитка;
- 2) ПУ с кабелем.

### **3.3 Правила осмотра изделия**

3.3.1 Проверить комплектность.

Комплектность проверять в соответствии с Формуляром ВЗР.248100.000 ФО.

3.3.2 Произвести внешний осмотр изделия. Изделие не должно иметь видимых повреждений.

3.3.3 В случае обнаружения повреждений составить рекламационный акт.

3.3.4 Рисунок 1 – габаритные размеры изделия.

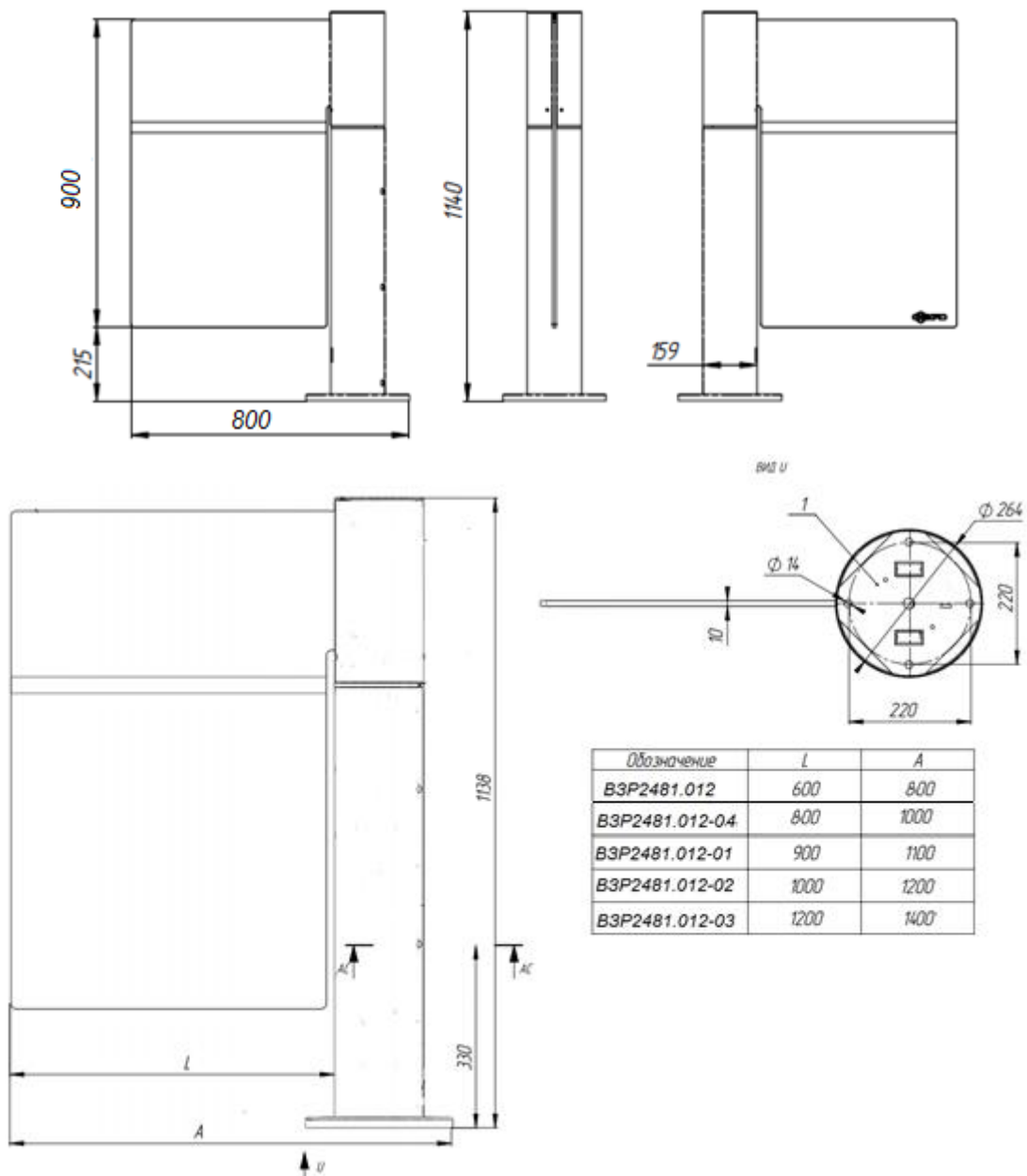


Рисунок 1 – Габаритные размеры изделия для калитки со стеклом.



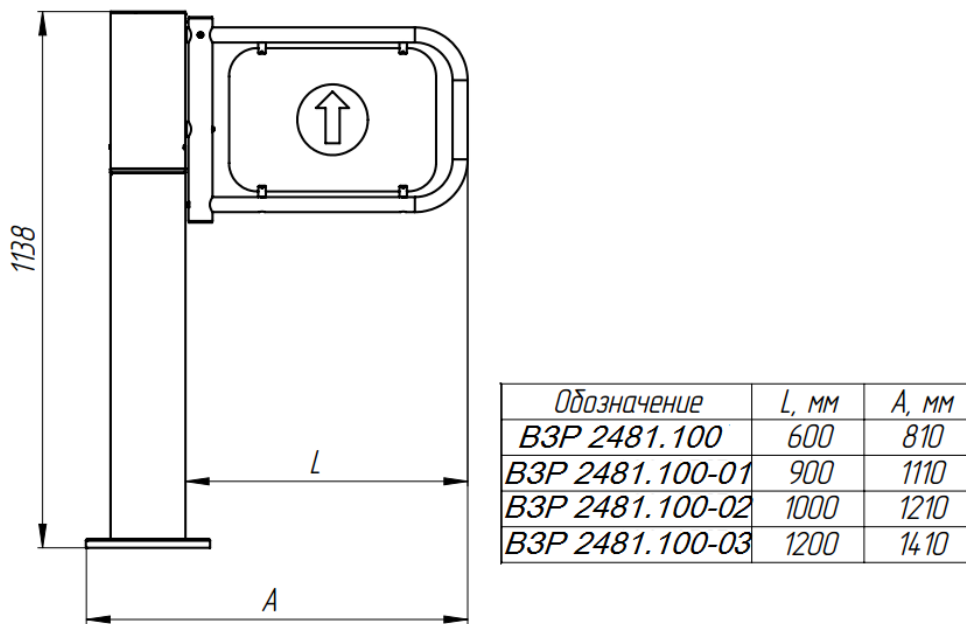


Рисунок 2 – Габаритные размеры изделия для калитки со створкой из металлической трубы.

### 3.4 Требования к месту монтажа изделия



**ВНИМАНИЕ:** УСТАНАВЛИВАТЬ ИЗДЕЛИЕ НАДЕЖНО, ВО ИЗБЕЖАНИЕ РАСКАЧИВАНИЯ И (ИЛИ) ОПРОКИДЫВАНИЯ В ПРОЦЕССЕ ЭКСПЛУАТАЦИИ. В СЛУЧАЕ УСТАНОВКИ ИЗДЕЛИЯ НА ПОЛЫ НИЗКОЙ ПРОЧНОСТИ - ПРИНЯТЬ МЕРЫ ПО УКРЕПЛЕНИЮ ПОЛОВ В МЕСТЕ УСТАНОВКИ.

Рисунок 3 – при установке турникета необходимо учесть возможный свободный ход планки, в режиме STOP составляет по 2,5 градуса в каждую сторону.

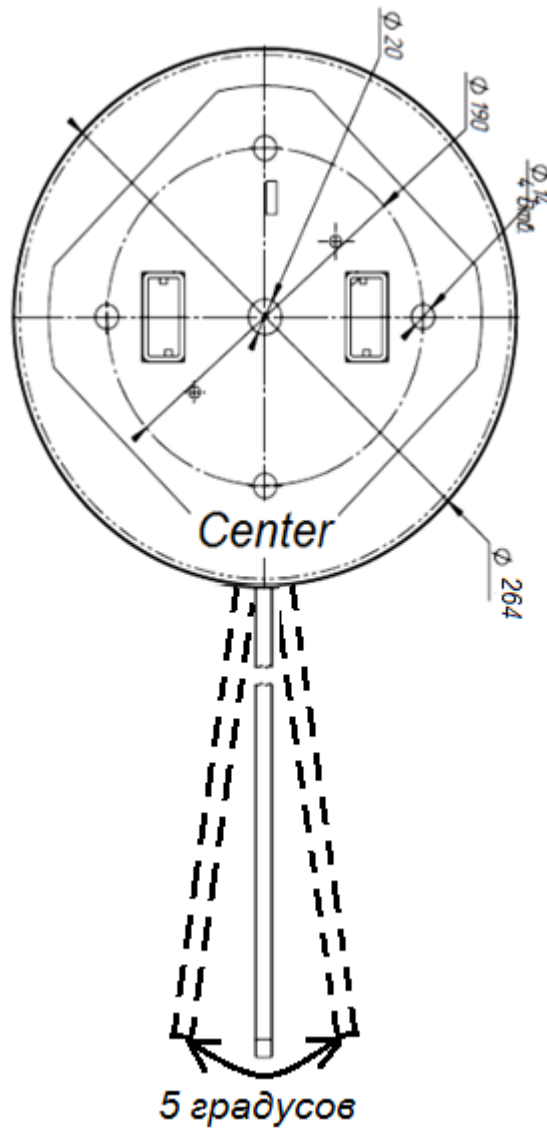
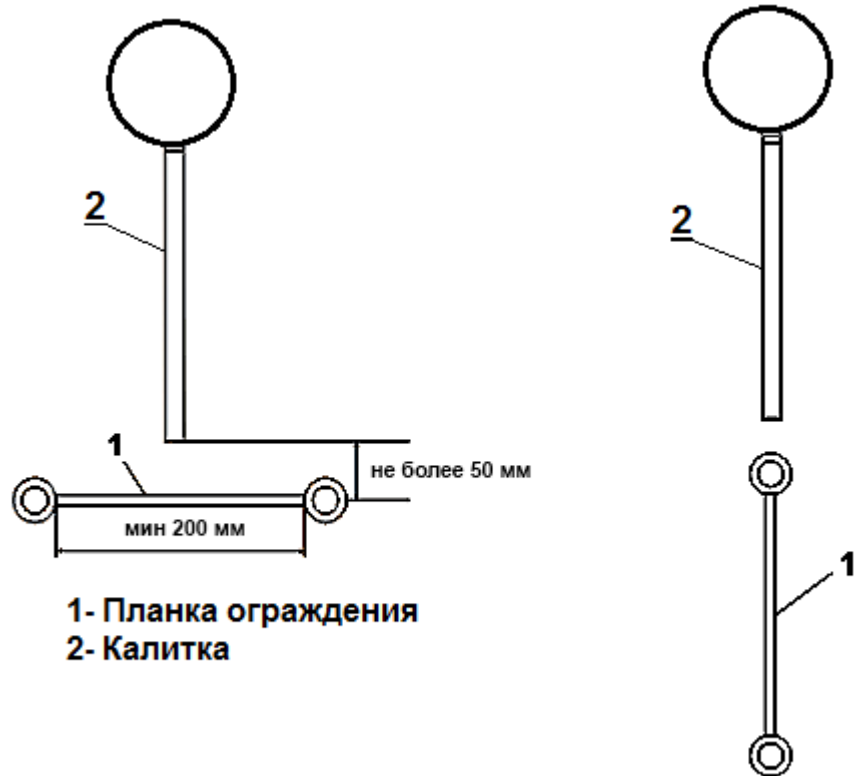


Рисунок 3 – Возможный свободный ход калитки в режиме «STOP»



**ВНИМАНИЕ:** ДЛЯ ИСКЛЮЧЕНИЯ НЕСАНКЦИОНИРОВАННЫХ ПРОХОДОВ, НЕОБХОДИМО ОРГАНИЗОВЫВАТЬ ЗОНЫ ПРОХОДА.

3.4.1 Рисунок 4 –организация зоны прохода изделия и указания об ориентировании изделия.



**Рекомендованная схема**

**Не рекомендованная схема**

Рисунок 4 – Организация зоны прохода калитки

## 4 МОНТАЖ И ДЕМОНТАЖ ИЗДЕЛИЯ

### 4.1 Необходимое оборудование

Оборудование, используемое при монтаже изделия:

- 1) электроперфоратор;
- 2) сверло твердосплавное диаметром 16 мм для сверления в полу отверстий под анкера (рекомендуемый анкер SORMAT PFGES10 M10-60);
- 3) ключ для винтов с внутренним шестигранником S6;
- 4) отвертка крестовая;
- 5) отвес или уровень;
- 6) стальные подкладки для выравнивания изделия.

### 4.2 Монтаж изделия



**ВНИМАНИЕ:** ПЕРЕД НАЧАЛОМ МОНТАЖА ИЗДЕЛИЯ ВНИМАТЕЛЬНО ИЗУЧИТЬ ДАННЫЙ РАЗДЕЛ ИНСТРУКЦИИ.



**ВНИМАНИЕ:** РЕКОМЕНДУЕТСЯ ВЫПОЛНИТЬ РАЗМЕТКУ УСТАНОВОЧНЫХ ОТВЕРСТИЙ ПО ОТВЕРСТИЯМ ФЛАНЦА ОСНОВАНИЯ СТОЙКИ КАЛИТКИ С УЖЕ УСТАНОВЛЕННОЙ СТВОРКОЙ.

4.2.1 Подготовить горизонтальную площадку в месте установки изделия.

4.2.2 Подготовить штробу или кабельный канал от площадки к месту установки БП и, если это требуется, к месту подключения СКУД и ОПС.

4.2.3 Установить створку калитки на стойке при помощи установочных винтов. Убедиться, что створка калитки надежно закреплена на стойке.

4.2.4 Рисунок 5 – выполнить разметку и просверлить 4 отверстия диаметром 16 мм в полу под анкеры крепления стойки калитки.

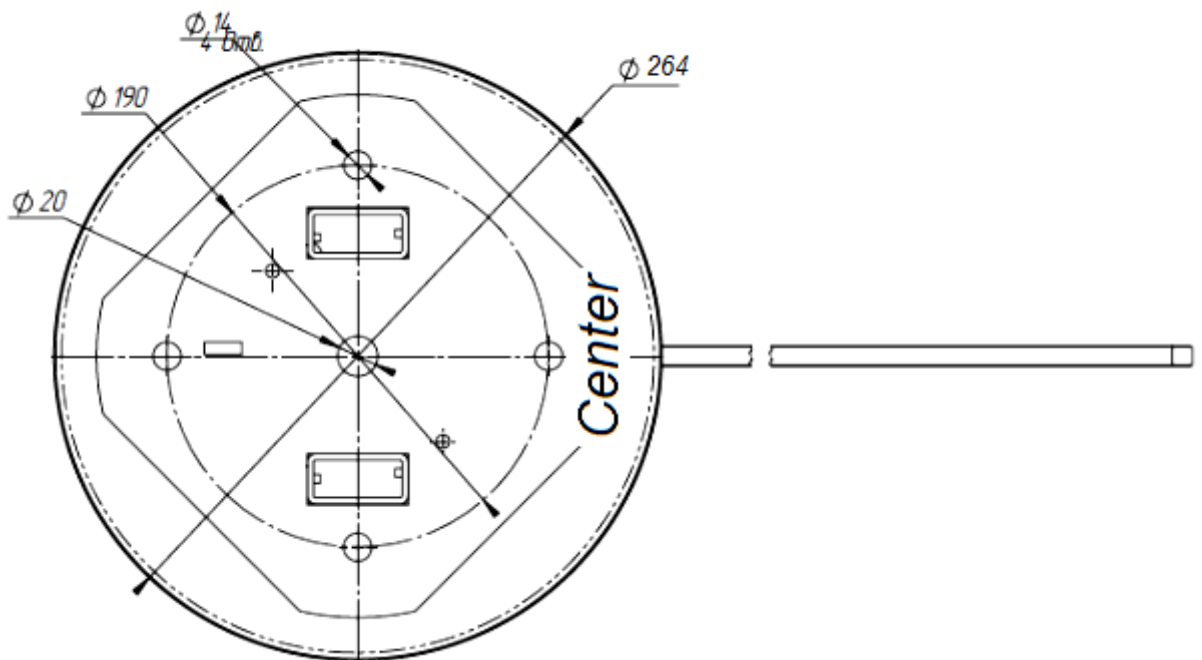


Рисунок 5 – Установочные размеры площадки

Глубина закладного отверстия должна превышать длину анкера на 5 мм. Вставить анкеры в отверстия.

4.2.5 Проложить в кабельный канал или штробу соединительный кабель ПУ, кабель БП и, если это предусмотрено, кабели СКУД и ОПС.

4.2.6 Установить стойку калитки на подготовленную площадку.

4.2.7 Завести в стойку калитки кабели от ПУ, БП и, при необходимости, кабели СКУД и ОПС.

Подводку кабелей производить через отверстие диаметром 20 мм. Закрепить кабели кабельными стяжками.

4.2.8 Совместить отверстия в основании калитки с анкерами в полу.

4.2.9 Проверить вертикальность установки калитки в 2-х плоскостях, при необходимости использовать стальные прокладки требуемой толщины для правильной установки калитки.

4.2.10 Закрепить фланец основания калитки 4 винтами М10, закрутив их в соответствующие анкера с помощью ключа S6.

### **4.3 Демонтаж изделия**

4.3.1 Демонтаж изделия для отправки на поверку или ремонт производить в следующем порядке:

- 1) выключить питание изделия;
- 2) отсоединить изделие от источника питания;
- 3) отсоединить кабельную часть изделия от дополнительных кабелей;
- 4) демонтировать изделие с установочной площадки.

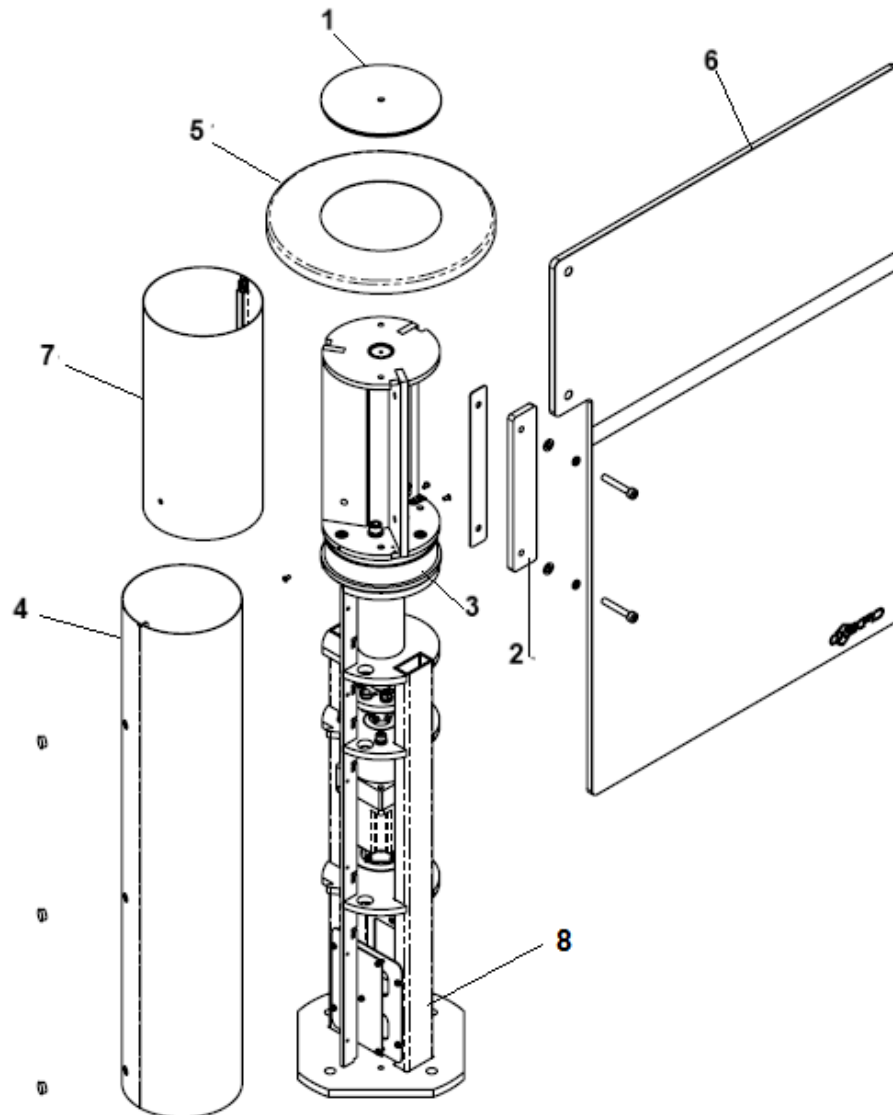
4.3.2 Перед упаковкой очистить изделие от пыли и загрязнений.

4.3.3 Упаковать изделие в упаковочный ящик.

## 5 ПОДКЛЮЧЕНИЕ И НАЛАДКА ИЗДЕЛИЯ

Рисунок 6 – расположение элементов на стойке калитки.

Подключение БП, ПУ и СКУД осуществлять с помощью кросс-платы.



1 - Крышка; 2 - Вставка; 3 - Панель индикации; 4 - Кожух корпуса; 5 - Чашка; 6 - Стекло; 7 - Верхний кожух; 8- Расположение кросс платы

Рисунок 6 – Расположение элементов на стойке калитки

Рисунок 7 – показан внешний вид кросс-платы и расположение разъемов для подключения БП, ПУ, СКУД и ОПС.

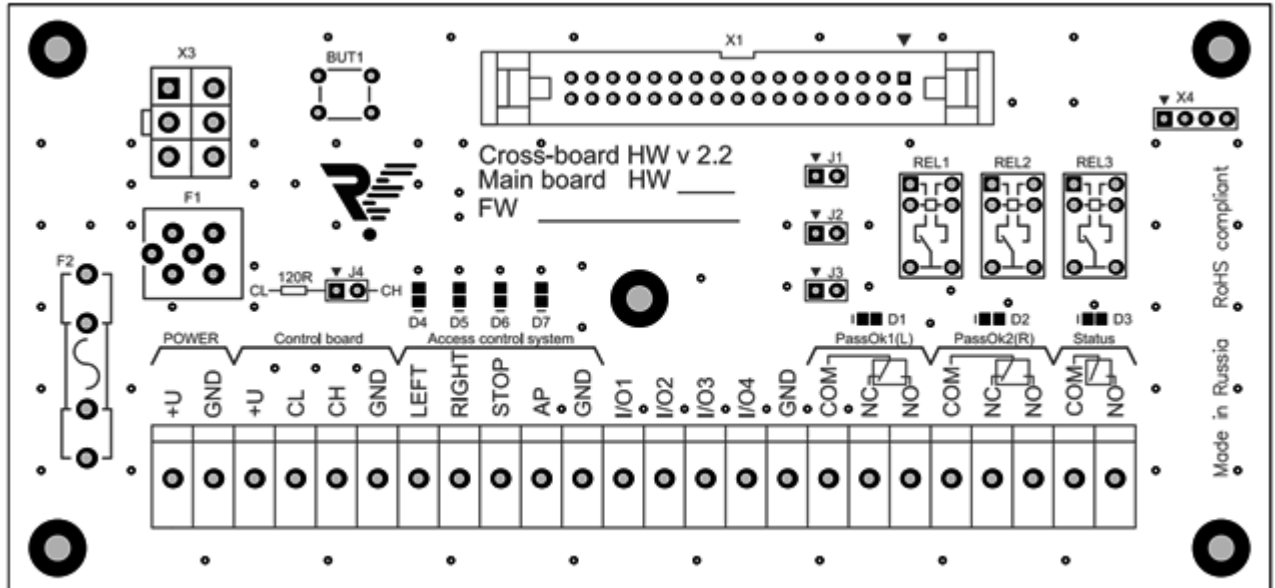


Рисунок 7 – Внешний вид кросс-платы

В таблице 1 приведены режимы работы изделия при различных положениях джамперов.

Таблица 1 – Режим работы изделия

Положение джамперов	Режим работы изделия
J1 снят	Импульсный режим управления (п. 5.3)
J1 установлен	Потенциальный режим управления (п. 5.3)
J2 установлен	Направление открытия створки в режиме «антипаника»* влево/вправо
J2 снят	Направление открытия створки в режиме «антипаника»* меняется на противоположное, относительно режима с установленным.
J3 снят	Для створки из стекла длиной 600мм. Для створки из трубы 600,900,1000,1200.
J3 установлен	Для створки из стекла длиной 800,900,1000 ,1200 мм





\* **ВНИМАНИЕ:** РЕЖИМ «АНТИПАНИКА», СПУСТЯ 20 МИНУТ ПОСЛЕ ВКЛЮЧЕНИЯ, СНИМАЕТСЯ АВТОМАТИЧЕСКИ.

– Джемпер J4- используется для организации нормальной работы шины стандарта CAN 2.0. При подключённом пульте- J4, должен быть снят, при отключённом разомкнут.

### 5.1 Подключение питания



**ЗАПРЕЩАЕТСЯ:**

ИСПОЛЬЗОВАТЬ БЛОКИ ПИТАНИЯ С ВЫХОДНЫМ ТОКОМ МЕНЕЕ 10 А ПОДКЛЮЧАТЬ ПИТАНИЕ ИЗДЕЛИЯ КАБЕЛЕМ СЕЧЕНИЕМ МЕНЬШЕ 1,5 ММ<sup>2</sup> ПРИ ДЛИНЕ ПИТАЮЩЕГО КАБЕЛЯ БОЛЕЕ 10 М – РЕКОМЕНДУЕТСЯ ИСПОЛЬЗОВАТЬ КАБЕЛЬ СЕЧЕНИЕМ 2,5 ММ<sup>2</sup>.



**ВНИМАНИЕ:** НЕ РЕКОМЕНДУЕТСЯ УСТАНОВЛИВАТЬ БЛОК ПИТАНИЯ НА УДАЛЕНИИ БОЛЕЕ 10 М ОТ ИЗДЕЛИЯ.

Изделие работает от источника постоянного тока напряжением 24В.

Следует учитывать, что с увеличением длины подводимого кабеля увеличивается падение напряжения (диапазон рабочего напряжения приведен в Руководстве по эксплуатации ВЗР.248100.000 РЭ).

Установить БП в месте, свободном для доступа оператора. Подключить кабель БП к группе контактов POWER на кросс-плате.

Контакты (+) и (-) БП подключить к контактам (24V) и (GND) соответственно. Убедиться в надежном подключении кабеля.

## 5.2 Подключение пульта управления

ПУ подключить к группе контактов *Control Board* на кросс-плате.  
Маркировка контактов: 24 V, CL, CH, GND.

Подключение ПУ производить по маркировке контактов в таблице 2.

Таблица 2 – Маркировка контактов подключения ПУ

Маркировка контактов	Цвет провода
24V	Красный
CL	Желтый
CH	Зелёный
GND	Синий



**ВНИМАНИЕ**



**ЗАПРЕЩАЕТСЯ:** СОЕДИНЯТЬ ПУЛЬТ УПРАВЛЕНИЯ  
ТЕЛЕФОННЫМ КАБЕЛЕМ ДЛИНОЙ БОЛЕЕ 5 М.

ПРИ ПОДКЛЮЧЕНИИ ПУЛЬТА НЕОБХОДИМО J4 НА КРОСС ПЛАТЕ  
РАЗОМКНУТЬ.

## 5.3 Подключение системы контроля и управления доступом (опционально)

Контроллер СКУД подключить к группе контактов  
*Access Control System* на кросс-плате.



**ВНИМАНИЕ:** ИЗДЕЛИЕ НЕ ПРЕДНАЗНАЧЕНО ДЛЯ УЧЕТА РАБОЧЕГО  
ВРЕМЕНИ ПЕРСОНАЛА.

Маркировка контактов: LEFT, RIGHT, STOP, AP, GND. Назначение контактов указано в таблице 3.

Таблица 3 – Назначение контактов СКУД

Маркировка контактов	Назначение контактов
LEFT, RIGHT	однократный проход влево/вправо (низший приоритет)
STOP	проход запрещён (режим «Стоп») (средний приоритет)
AP	при замыкании контактов AP с GND, калитка распахивается в сторону, определяемую J2(таблица 1), и остаётся распахнутой на 20 минут, после чего закрывается.
GND	общий контакт

Входы для подключения СКУД различаются по приоритетам:

В импульсном режиме (J1 –разомкнут)

- 1) . При замыкании входа STOP на контакт GND при подаче команд LEFT, RIGHT, AP калитка переходит в соответствующий режим, и после этого сразу переходит в режим STOP
- 2) При замыкании входа AP на контакт GND при подаче команд LEFT, RIGHT, калитка на эти команды не реагирует, а при подаче команды STOP, калитка переходит в режим STOP, и после этого сразу переходит в режим AP

В потенциальном режиме (J1 –замкнут)

- 1) . При замыкании входа STOP на контакт GND при подаче команд LEFT, RIGHT, AP калитка переходит в соответствующий режим, и удерживается в нём на время удержания со СКУД. При подаче команды AP калитка кратковременно откроется в сторону, заданную джампером J2 и после этого сразу перейдет в режим STOP
- 2) При замыкании входа AP на контакт GND при подаче команд LEFT, RIGHT, калитка на эти команды не реагирует, а при подаче команды STOP, калитка переходит в режим STOP, и после этого сразу переходит в режим AP



**ВНИМАНИЕ:** Режим AP снимается перезагрузкой калитки, либо подачей команды STOP ,со СКУД, либо с пульта.



**ВНИМАНИЕ:**

Реакция на команды с пульта управления в импульсном режиме (J1-разомкнут), при поданной со СКУД, команды AP.

- при подаче с пульта команды STOP режим AP снимается, и тут же возвращается в режим AP.

- при подаче с пульта команд LEFT, RIGHT, калитка на эти команды не реагирует

Реакция на команды с пульта управления в импульсном режиме, при поданной со СКУД, команды STOP.

- при подаче с пульта команды AP, калитка уходит режим AP и сразу вернётся в режим STOP.

- при подаче с пульта команд LEFT, RIGHT, калитка выполнит эти команды, и сразу после этого возвратиться в режим STOP.

Реакция на команды с пульта управления в потенциальном режиме (J1-замкнут), при поданной со СКУД, команды AP

- при подаче с пульта команды STOP режим AP снимается.

- при подаче с пульта команд LEFT, RIGHT, калитка на эти команды не реагирует

Реакция на команды с пульта управления в потенциальном режиме, при поданной со СКУД, команды STOP.

- при подаче с пульта команды AP, калитка уходит режим AP и сразу вернётся в режим STOP.

- при подаче с пульта команд LEFT, RIGHT, калитка выполнит эти команды и после их выполнения вернётся в режим STOP.

Входы LEFT и RIGHT могут работать как в потенциальном, так и в импульсном режиме (срабатывание по факту замыкания на контакт GND). Импульсный режим установлен по умолчанию.

Вход AP работает следующим образом : при замыкании контактов AP с GND, калитка распахивается в сторону, определяемую положением J2(таблица 1), и остаётся распахнутой на 20 минут, после чего переходит в режим «Стоп». Если со СКУД, команда AP через 20 минут остаётся не снятой, калитка, после 20 минут уйдёт в режим «Стоп», после чего опять уйдёт в режим «Антипаники» ещё на 20 минут.

Для перехода на потенциальный режим работы необходимо установить джампер (J1). В данном случае режим прохода влево/вправо включается только на время подачи управляющего сигнала на входы LEFT/RIGHT

На кросс-плате реализовано два релейных выхода для СКУД, работающих по принципу «сухого контакта» – Pass Ok1 и Pass Ok2. NO и COMM – нормально разомкнутое подключение, NC и COMM – нормально замкнутое подключение.

Срабатывание одной из групп контактов говорит об открытии прохода в соответствующую сторону и возвращении калитки в исходное, закрытое состояние(PassOk1 – вправо, PassOk2 – влево).

Сигнал о проходе, срабатывает при возвращении калитки из открытого состояния в закрытое, на 30 градусах поворота.

Светодиоды D1 и D2 сигнализируют о состоянии реле PassOk1 – вправо и, PassOk2 – влево.

На кросс плате реализован релейный выход для СКУД, работающий по принципу «сухого контакта» – Status. NO и COMM – нормально разомкнутое подключение, его контакты замыкаются, когда изделие переходит в режим «AP» при этом загорается диод D3.

Также на кросс плате установлены светодиоды, указывающие замыкание соответствующих входов на контакт GND:

- 1) D4 сигнализирует о подаче сигнала на вход «LEFT»;
- 2) D5 сигнализирует о подаче сигнала на вход «RIGHT»;
- 3) D6 сигнализирует о подаче сигнала на вход «STOP»;
- 4) D7 сигнализирует о подаче сигнала на вход «AP»;

## 6 КОМПЛЕКСНАЯ ПРОВЕРКА

### 6.1 Осмотр и проверка готовности изделия к использованию

6.1.1 Проверить крепления деталей и узлов изделия.

6.1.2 Проверить надежность крепления всех кабелей.

6.1.3 Включить питание изделия и провести проверку работоспособности, совершив несколько тестовых проходов.

6.1.4 При отсутствии постороннего шума и каких-либо нарушений режимов работы изделие готово к эксплуатации.

## 7 СДАЧА СМОНТИРОВАННОГО ИЗДЕЛИЯ

Сдача смонтированного изделия производится в следующем порядке:

- 1) представитель организации, производившей монтаж, производит демонстрацию надежности монтажа изделия;
- 2) делаются отметки об установке изделия в Формуляре ВЗР.248100.000 ФО в разделе «Движение изделия при эксплуатации»;
- 3) заполняется раздел «Сведения о монтаже» Формуляра ВЗР.248100.000 ФО изделия;
- 4) оформляется Акт приемки в эксплуатацию.



## ПРИЛОЖЕНИЕ Б — Блоки питания

Использование рекомендуемых блоков питания и протестированных контроллеров гарантирует бесперебойную работу изделия.

### **Рекомендуемый блок питания:**

– MEAN WELL DR-240 -24;(10 A)







ООО «Возрождение»  
192289 Санкт-Петербург  
ул. Софийская, д. 66  
телефон/факс +7 (812) 366 15 94  
[www.oxgard.com](http://www.oxgard.com)  
[info@oxgard.com](mailto:info@oxgard.com)

