



Турникет-трипод тумбовый
электромеханический

PERCo-TTD-03.2

РУКОВОДСТВО ПО ЭКСПЛУАТАЦИИ



CE EAC



**Турникет-трипод
тумбовый
электрохимический**

PERCo-TTD-03.2

Руководство по эксплуатации

СОДЕРЖАНИЕ

1	Назначение	3
2	Условия эксплуатации.....	3
3	Основные технические характеристики	4
4	Комплект поставки.....	4
5	Краткое описание	6
5.1	Основные особенности	6
5.2	Устройство турникета.....	6
5.3	Устройства для управления турникетом.....	10
5.4	Входные и выходные сигналы при управлении турникетом и их параметры	11
5.5	Режимы управления турникетом	14
5.6	Управление турникетом с помощью ПДУ	15
5.7	Управление турникетом с помощью устройства РУ.....	15
5.8	Управление турникетом с помощью контроллера СКУД	16
5.9	Дополнительные устройства, подключаемые к турникету	16
5.10	Механическая разблокировка турникета.....	18
5.11	Нештатные ситуации в работе турникета и реакция на них	18
6	Маркировка и упаковка.....	19
7	Требования безопасности	20
7.1	Безопасность при монтаже	20
7.2	Безопасность при эксплуатации	20
8	Монтаж турникета.....	21
8.1	Особенности монтажа	21
8.2	Инструмент и оборудование, необходимые для монтажа.....	22
8.3	Длины кабелей.....	22
8.4	Порядок монтажа	22
9	Эксплуатация турникета	26
9.1	Включение турникета	26
9.2	Режимы работы турникета при импульсном режиме управления	26
9.3	Режимы работы турникета при потенциальном режиме управления.....	28
9.4	Действия в экстремальных ситуациях	29
9.5	Возможные неисправности	29
10	Техническое обслуживание	30
11	Транспортирование и хранение	32
Приложения.....		33
Приложение А Алгоритм подачи управляющих сигналов при импульсном режиме управления.....		33
Приложение Б Алгоритм подачи управляющих сигналов при потенциальном режиме управления		34

Уважаемый покупатель!

PERCo благодарит Вас за выбор турникета нашего производства. Сделав этот выбор, Вы приобрели качественное изделие, которое, при соблюдении правил монтажа и эксплуатации, прослужит Вам долгие годы.

Руководство по эксплуатации турникета-трипода тумбового электромеханического **PERCo-TTD-03.2** (далее – *Руководство*) содержит сведения, необходимые для наиболее полного использования возможностей турникета при эксплуатации, а также разделы по упаковке, монтажу и техническому обслуживанию.

Монтаж и техническое обслуживание должны проводиться лицами, полностью изучившими настоящее Руководство по эксплуатации.

Принятые сокращения и условные обозначения:

- ПДУ – пульт дистанционного управления;
- СКУД – система контроля и управления доступом;
- Устройство РУ – устройство радиуправления;
- ДКЗП – датчик контроля зоны прохода.

1 НАЗНАЧЕНИЕ

Турникет-трипод тумбовый электромеханический **PERCo-TTD-03.2** (далее – турникет) предназначен для управления потоками людей на проходных промышленных предприятий, в банках, административных учреждениях, магазинах, вокзалах, аэропортах и т.п.

Количество турникетов, необходимое для обеспечения быстрого и удобного прохода людей, рекомендуется определять исходя из расчета пропускной способности турникета (см. п. 3). Например, рекомендуется устанавливать по одному турникету на каждые 500 человек, работающих в одну смену, или из расчета пиковой нагрузки 30 человек в минуту.

2 УСЛОВИЯ ЭКСПЛУАТАЦИИ

Турникет по устойчивости к воздействию климатических факторов соответствует условиям УХЛ4 по ГОСТ 15150-69 (для эксплуатации в помещениях с искусственно регулируемыми климатическими условиями).

Эксплуатация турникета разрешается при температуре окружающего воздуха от +1°C до +50°C и относительной влажности воздуха до 80% при +25°C.

3 ОСНОВНЫЕ ТЕХНИЧЕСКИЕ ХАРАКТЕРИСТИКИ

Напряжение питания турникета (постоянного тока), <i>V</i>	12±1,2
Потребляемая мощность, <i>Вт</i>	не более 8,5
Ток потребления максимальный, <i>A</i>	не более 0,7
Пропускная способность турникета в режиме однократного прохода, <i>чел/мин</i>	30
Пропускная способность турникета в режиме свободного прохода, <i>чел/мин</i>	60
Ширина зоны прохода, <i>мм</i>	500
Усилие поворота преграждающей планки, <i>кгс</i>	не более 3,5
Длина кабеля ПДУ ¹ , <i>м</i>	не менее 6,6
Степень защиты оболочки	IP41 по EN 60529
Класс защиты от поражения электрическим током	III по ГОСТ Р МЭК335-1-94
Средняя наработка на отказ, <i>проходов</i>	не менее 4 000 000
Средний срок службы, <i>лет</i>	8
Габаритные размеры турникета с учётом установленных преграждающих планок (длина × ширина × высота), <i>мм</i>	980×664×1010
Масса турникета, <i>кг</i>	не более 60

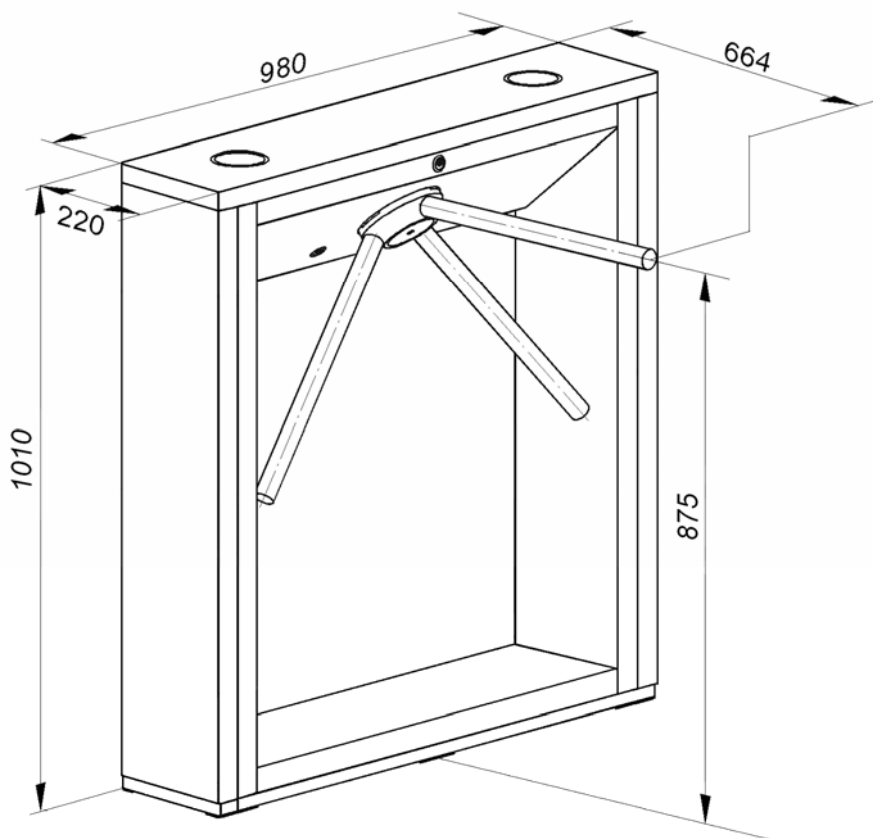


Рисунок 1. Габаритные размеры турникета

¹ Максимальная длина кабеля ПДУ — до 40 м (поставляется под заказ).

4 КОМПЛЕКТ ПОСТАВКИ

4.1 Стандартный комплект поставки

Основное оборудование:

стойка турникета с крышкой, шт.	1
планка преграждающая, шт.	3



Примечание:

В прайс-листе планки идут отдельной позицией и приобретаются отдельно, тип планок выбирается покупателем при заказе турникета. Тип выпускаемых планок: **PERCo-AS-01** – Стандартные; **PERCo-AA-01** – «Антипаника».

ключ замка крышки стойки турникета, шт.	2
ключ замка механической разблокировки, шт.	2
ПДУ с кабелем, шт.	1

Сборочно-монтажные принадлежности:

площадка самоклеющаяся, шт.	2
стяжка неоткрывающаяся 100 мм, шт.	2

Эксплуатационная документация:

паспорт, экз.	1
руководство по эксплуатации, экз.	1

Упаковка:

ящик (транспортная тара), шт.	1
------------------------------------	---

4.2 Дополнительное оборудование, поставляемое под заказ

В дополнение к стандартному комплекту поставки по отдельному заказу может быть поставлено дополнительное оборудование и дополнительные монтажные принадлежности.

Дополнительное оборудование:

источник питания турникета, шт.	1
устройство РУ ¹ , к-т.	1
ДКЗП и сирена, шт.	по 1

Дополнительные монтажные принадлежности:

анкер PFG IR 10 -15 (фирма «SORMAT», Финляндия), шт.	4
---	---



Примечание:

Технические данные дополнительного оборудования приведены в эксплуатационной документации, поставляемой с указанным оборудованием.

¹ Комплект устройства РУ состоит из приемника, подключаемого к плате управления и передатчика в виде брелока.

5 КРАТКОЕ ОПИСАНИЕ

5.1 Основные особенности

- Турникет может работать как автономно, от ПДУ или устройства РУ, так и под управлением СКУД.
- На турникет подается безопасное для человека напряжение питания – не более 14 В (при наличии выносных индикаторов – не более 42 В).
- Турникет имеет низкое энергопотребление – не более 8,5 Вт.
- При выключении питания турникета оба направления прохода остаются в том состоянии, в котором они были на момент выключения питания (закрытом, если данное направление было закрыто на момент выключения, или в открытом, если данное направление было открыто на момент выключения).
- Узел вращения обеспечивает автоматический доворот преграждающих планок до исходного положения после каждого прохода.
- Демпфирующее устройство обеспечивает плавную бесшумную работу турникета.
- В турникете установлены оптические датчики поворота преграждающих планок, позволяющие корректно фиксировать факт прохода.
- В турникет встроен замок механической разблокировки, позволяющий, в случае необходимости, с помощью ключа разблокировать его (обеспечить свободный поворот преграждающих планок).
- При установке в ряд нескольких турникетов их корпуса формируют зону прохода, позволяя обойтись без установки дополнительных ограждений.
- Предусмотрена возможность подключения к турникету ДКЗП и сирены.
- В турникете предусмотрено два режима управления – **импульсный** и **потенциальный**.
- Турникет имеет гальваническую развязку выходов.
- Турникет имеет выходы для подключения выносных индикаторов.
- Турникет имеет вход для подключения устройства, подающего команду аварийной разблокировки (например, от пожарной сигнализации).

5.2 Устройство турникета

Общий вид турникета показан на рисунке 2. Номера позиций в тексте настоящего Руководства по эксплуатации указаны в соответствии с рисунком 2, кроме оговоренных особо. Габаритные размеры турникета показаны на рисунке 1.

5.2.1 Турникет состоит из стойки турникета, крышки стойки турникета (1), комплекта преграждающих планок (6) и дополнительного оборудования, не входящего в основной комплект поставки.

Стойка турникета состоит из каркаса (3), выполненного из листового металла и закрепленного на рамном основании (4), которое крепится к полу четырьмя анкерами, и двух стенок внешних (2).

На боковой стенке каркаса (3) под левой стенкой внешней (2) стойки турникета расположена плата CLB (Control Logic Board).

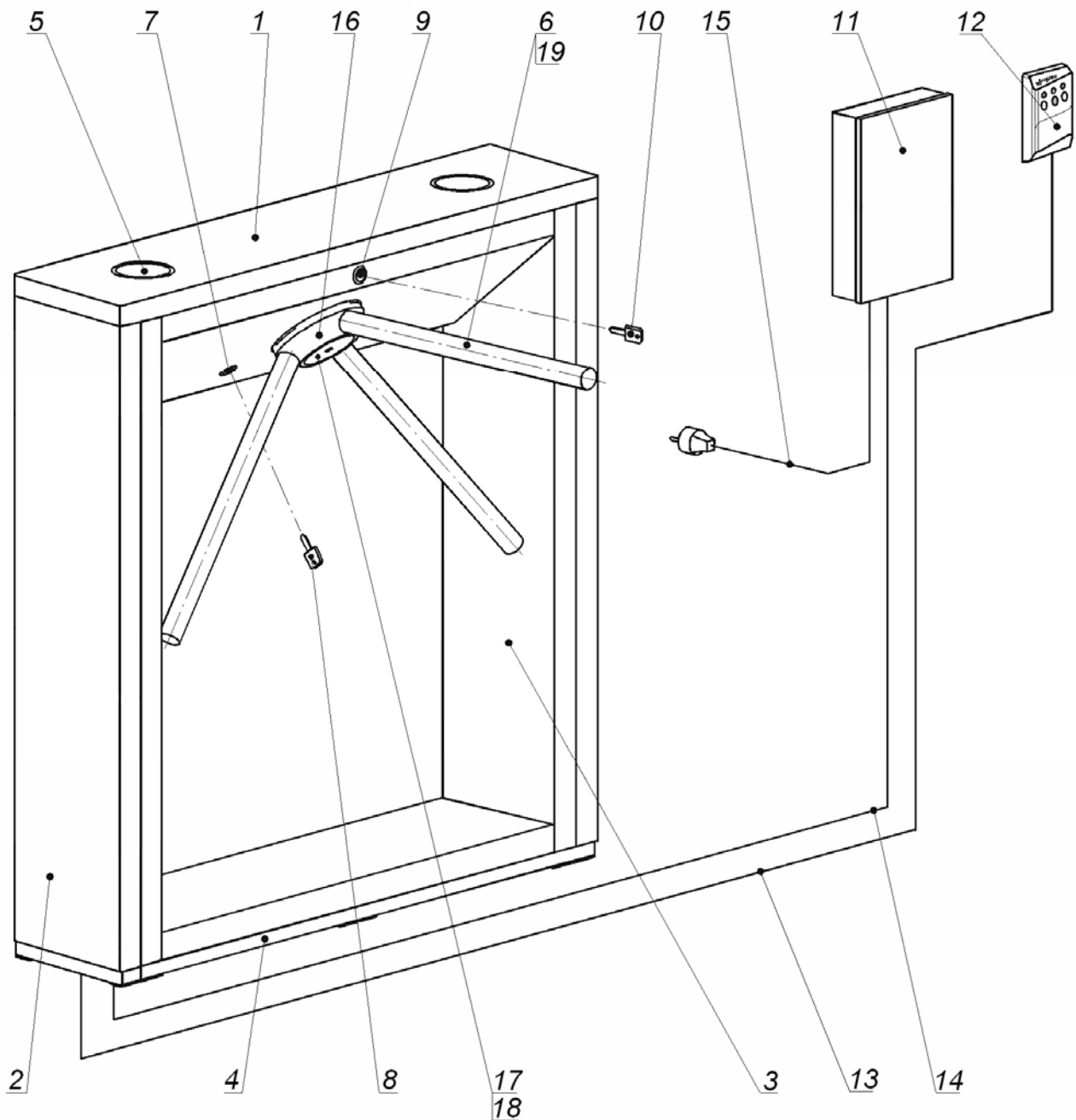


Рисунок 2. Общий вид турникета

- 1 – крышка стойки турникета; 2 – стенка внешняя; 3 – каркас; 4 – основание;
 5 – блок индикации; 6 – преграждающая планка;
 7 – замок механической разблокировки;
 8 – ключ замка механической разблокировки; 9 – замок крышки стойки турникета;
 10 – ключ замка крышки стойки турникета; 11 – источник питания турникета;
 12 – ПДУ / устройство РУ / контроллер СКУД;
 13 – кабель от ПДУ / устройства РУ / контроллера СКУД; 14 – кабель питания;
 15 – сетевой кабель; 16 – планшайба; 17 – крышка;
 18 – винт М4×25; 19 – болт М8×30.

Внутри стойки турникета расположен узел вращения, состоящий из: устройства доворота (толкатель, пружины и ролик), механизма управления с оптическими датчиками поворота преграждающих планок и блокирующим устройством (шпонкой), а также замка механической разблокировки (7).

Кроме того, на узле вращения установлен поворотный механизм, в состав которого входят: демпфирующее устройство, кольцо контрольное и планшайба (16), в которую устанавливаются три преграждающие планки (6).

Доступ к внутренним элементам стойки турникета осуществляется через крышку стойки турникета (1), которая является съемной. В рабочем режиме замок крышки стойки турникета (9) закрыт.

5.2.2 Для индикации состояния турникета на крышке стойки турникета (1) расположены два блока индикации (5). Индикация выполнена по пиктограммной схеме.

5.2.3 ПДУ / устройство РУ / контроллер СКУД (12) и источник питания турникета (11) подключаются к плате CLB кабелями (13 и 14) в соответствии со схемой электрической соединений (см. рис. 4).

5.2.4 ПДУ выполнен в виде небольшого настольного прибора в корпусе из ударопрочного АБС пластика и предназначен для задания и индикации режимов работы при ручном управлении турникетом. ПДУ подключается к плате CLB гибким многожильным кабелем (13) через клеммную колодку XT1.L (см. рис. 3).

На лицевой панели корпуса ПДУ расположены 3 кнопки для задания режимов работы турникета. Над кнопками расположены индикаторы. Средняя кнопка (далее по тексту – кнопка **STOP**) предназначена для переключения турникета в режим «Запрет прохода». Левая и правая кнопки предназначены для разблокировки турникета в выбранном направлении. Изменить ориентацию ПДУ относительно установки турникета (если по месту установки турникет обращен к оператору не лицевой, а тыльной стороной) можно, поменяв местами провода от ПДУ, подключаемые на контакты *Unlock A* и *Unlock B*, а также *Led A* и *Led B* соответственно (см. рисунки 3 и 4).

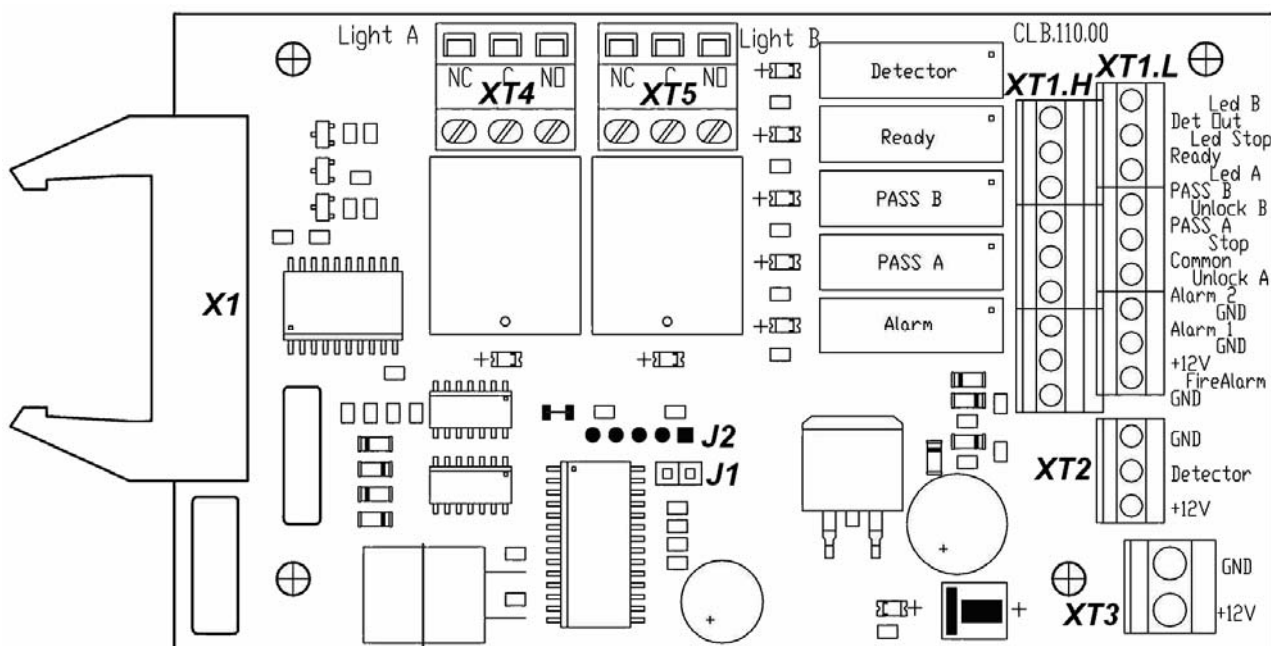


Рисунок 3. Внешний вид платы CLB

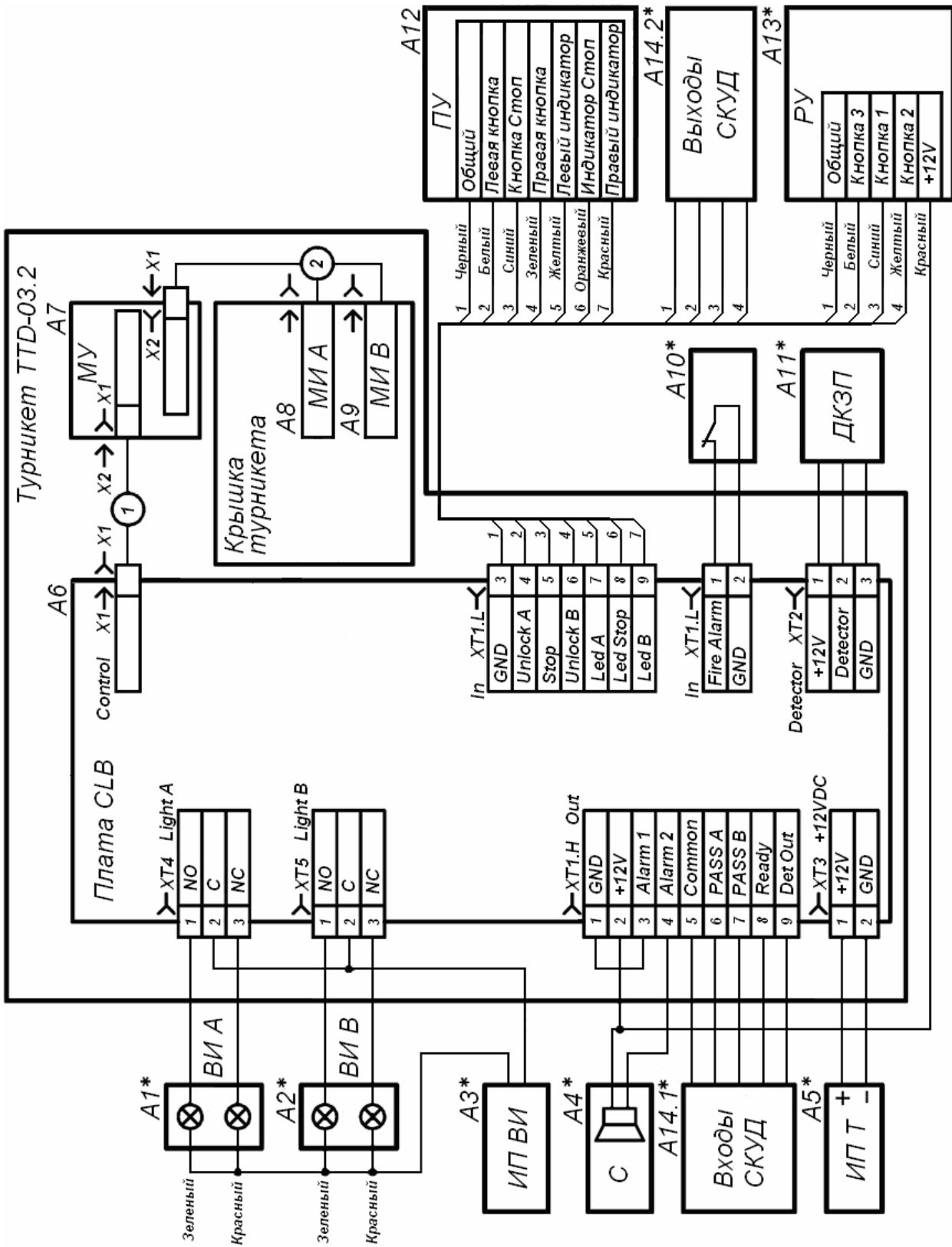


Рисунок 4. Схема электрическая соединений¹

¹ Перечень элементов схемы смотри в таблице 1

Таблица 1. Перечень элементов схемы соединений

Обозначение	Наименование	Кол.	Примечание
A1*, A2*	Выносной индикатор	2	
A3*	Источник питания выносных индикаторов	1	
A4*	Сирена 12 V DC	1	
A5*	Источник питания турникета	1	
A6	Плата CLB	1	
A7	Механизм управления TTR-06.140.00-1	1	
A8, A9	Плата индикации TTD-03.1.850.00-01	2	
A10*	Устройство, подающее команду аварийной разблокировки	1	
A11*	ДКЗП	1	CLIP-4
A12	ПДУ	1	
A13*	Устройство РУ	1	
A14*	Система контроля и управления доступом	1	
1	Кабель турникета TTD-03.1.930.00	1	
2	Кабель индикации TTD-03.1.950.00	1	

* Поставляются по специальному заказу

5.2.5 На плате CLB (см. рисунок 3) расположены:

- разъем *X1 (Control)* для подключения механизма управления (с помощью кабеля турникета подключается к разъему *X1* механизма управления);
- клеммная колодка *XT1.L (In)* для подключения ПДУ /устройства РУ / входов для управления от контроллера СКУД, а также подключения устройства, подающего команду аварийной разблокировки;
- клеммная колодка *XT1.H (Out)* для подключения сирены и выходов, информирующих контроллер СКУД о состоянии турникета;
- клеммная колодка *XT2 (Detector)* для подключения ДКЗП;
- клеммная колодка *XT3 (+12VDC)* для подключения источника питания турникета;
- клеммные колодки *XT4 (Light A)* и *XT5 (Light B)* для подключения выносных индикаторов (открыто / закрыто, по одному для каждого направления);
- разъем *J1* для выбора режима управления;
- технологический разъем *J2* для программирования.

5.3 Устройства для управления турникетом

5.3.1 Управление турникетом может осуществляться с помощью следующих устройств:

- ПДУ;
- устройства РУ;
- контроллера СКУД.

Указанные устройства могут быть подключены к турникету:

- одно из устройств в отдельности;
- в любой комбинации друг с другом;
- все вместе (параллельно).

**Примечание:**

При параллельном подключении указанных устройств к турникету возможны случаи наложения сигналов управления от них друг на друга. В этом случае реакция турникета будет соответствовать реакции на образовавшуюся комбинацию входных сигналов (см. Приложение А и Приложение Б).

5.3.2 Подключение указанных в п. 5.3.1 устройств производится с помощью кабеля (6) к соответствующим клеммным колодкам *XT1.L* и *XT1.H* платы CLB в соответствии со схемой электрических соединений (см. рисунки 3 и 4).

5.3.3 ПДУ подключается к контактам *GND*, *Unlock A*, *Stop*, *Unlock B*, *Led A*, *Led Stop* и *Led B* клеммной колодки *XT1.L*.

5.3.4 Устройство РУ подключается к контактам *GND*, *Unlock A*, *Stop* и *Unlock B* клеммной колодки *XT1.L*. Питание устройства РУ подключается к контакту *+12V* клеммной колодки *XT1.H*.

5.3.5 Выходы контроллера СКУД подключаются к контактам *GND*, *Unlock A*, *Stop* и *Unlock B* клеммной колодки *XT1.L*.

5.3.6 Входы контроллера СКУД подключаются к контактам *Common*, *PASS A*, *PASS B*, *Ready* и *Det Out* клеммной колодки *XT1.H*.

5.3.7 Обозначения установленных на плате CLB клеммных колодок и назначение их контактов показаны на рисунке 3 и на наклейке, аналогичной рисунку 3, расположенной на боковой стенке стойки турникета под левой стенкой внешней (2) ниже платы CLB.

5.4 Входные и выходные сигналы при управлении турникетом и их параметры

5.4.1 Микроконтроллер, установленный на плате CLB, обрабатывает поступающие команды (отслеживает состояние контактов *Unlock A*, *Stop*, *Unlock B* и *Fire Alarm*), следит за сигналами от оптических датчиков поворота преграждающих планок и от ДКЗП (контакт *Detector*) и на их основании формирует команды на механизм управления, а также сигналы для внешних устройств: индикация на ПДУ (*Led A*, *Led Stop* и *Led B*), о факте поворота планшайбы в соответствующем направлении (*PASS A* и *PASS B*), о готовности стойки выполнить очередную команду (*Ready*), выход тревоги (*Alarm*) и ретранслирует сигнал о текущем состоянии ДКЗП (*Det Out*).

5.4.2 Управление турникетом осуществляется подачей на контакты клеммной колодки *XT1.L*: *Unlock A*, *Stop* и *Unlock B* сигнала низкого уровня относительно контакта *GND*, при этом управляющим элементом могут быть нормально разомкнутый контакт реле или схема с открытым коллекторным выходом. Аварийная разблокировка турникета осуществляется снятием с контакта *Fire Alarm* сигнала низкого уровня относительно контакта *GND*, при этом управляющим элементом может быть нормально замкнутый контакт реле или схема с открытым коллекторным выходом (см. рисунки 5 и 6).

**Примечание:**

Для создания сигнала высокого уровня на всех входных контактах (*Unlock A*, *Stop*, *Unlock B*, *Fire Alarm* и *Detector*) используются резисторы с сопротивлением 2 кОм, подключенные к шине питания + 5 В.

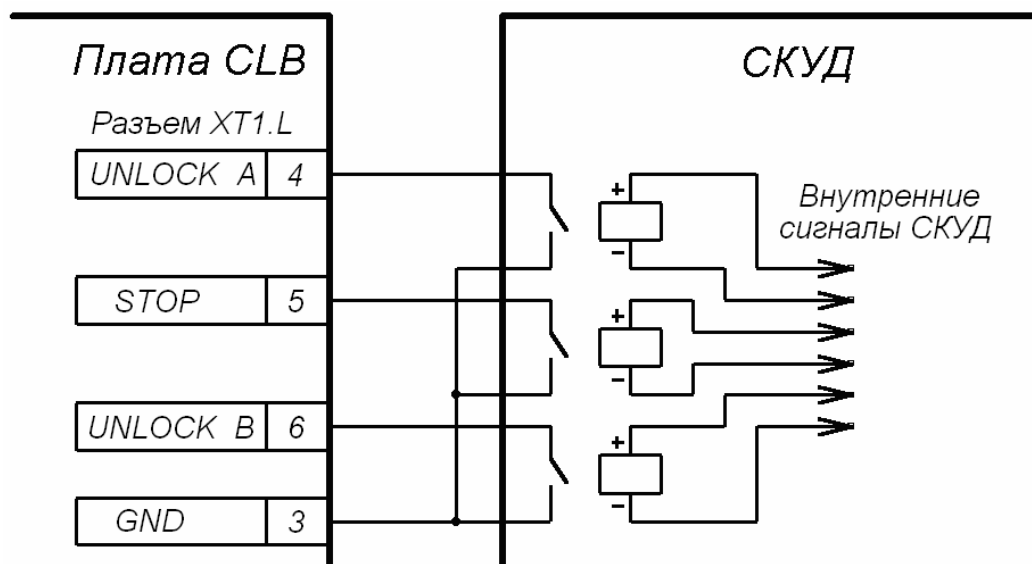


Рисунок 5. Управляющий элемент СКУД – нормально разомкнутый контакт реле

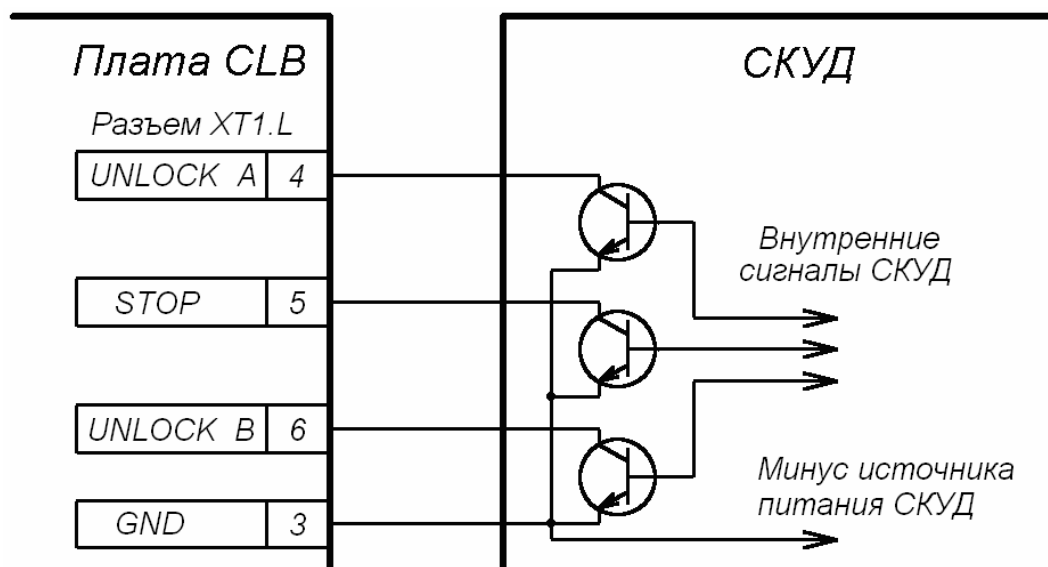


Рисунок 6. Управляющий элемент СКУД – схема с открытым коллекторным выходом

Управляющий элемент должен обеспечивать следующие характеристики сигналов:

управляющий элемент – контакт реле:

минимальный коммутируемый ток, мА не более 2

сопротивление замкнутого контакта

(с учетом сопротивления кабеля подключения), Ом не более 300

управляющий элемент – схема с открытым коллекторным выходом:

напряжение на замкнутом контакте

(сигнал низкого уровня, на входе платы CLB), В не более 0,8

5.4.3 Реле *PASS A* (контакты *PASS A* и *Common*), *PASS B* (контакты *PASS B* и *Common*), *Ready* (контакты *Ready* и *Common*), *Detector* (контакты *Det Out* и *Common*) и *Alarm* (контакты *Alarm 1* и *Alarm 2*) имеют нормально-разомкнутые контакты. При этом общий для этих реле контакт *Common* не соединен с минусом источника питания турникета. В исходном (неактивном) состоянии при включенном питании контакты реле *PASS A*, *PASS B*, *Ready* и *Detector* замкнуты (на обмотку реле подано напряжение), а контакты реле *Alarm* разомкнуты (напряжение на обмотку реле не подано).

Факт срабатывания / отпускания реле *PASS A*, *PASS B*, *Ready*, *Detector* и *Alarm* можно определить по загоранию / гашению красных индикаторов, которые установлены вблизи указанных реле (см. рисунок 3).

Выходные каскады для *PASS A*, *PASS B*, *Ready*, *Det Out* и *Alarm* – контакты реле (см. рисунок 7) со следующими характеристиками сигналов:

максимальное коммутируемое напряжение постоянного тока, В.....42
 максимальный коммутируемый ток, А 0,25
 сопротивление замкнутого контакта, Ом не более 0,15

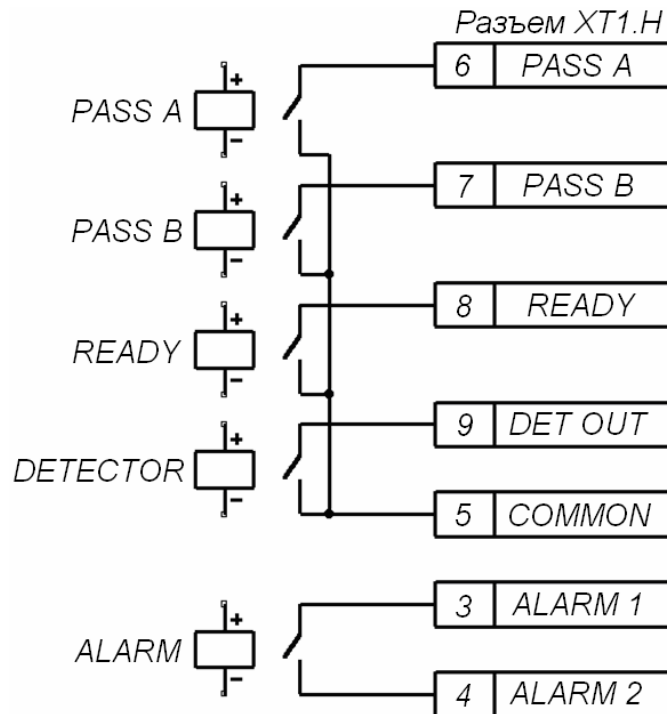


Рисунок 7. Выходные каскады для *PASS A*, *PASS B*, *Ready*, *Det Out* и *Alarm*

5.5 Режимы управления турникетом

5.5.1 Возможны два режима управления турникетом – **импульсный** и **потенциальный**. Данные режимы управления определяют возможные режимы работы турникета (см. таблицы 3 и 4).

5.5.2 Режим управления определяется наличием перемычки на разъеме *J1* (расположение разъема *J1* показано на рисунке 3 и на наклейке, расположенной на боковой стенке стойки турникета под левой стенкой внешней (2) ниже платы CLB: перемычка установлена – **импульсный** режим управления, перемычка снята – **потенциальный** режим управления).

При поставке перемычка установлена.

5.5.3 В обоих указанных режимах управление турникетом происходит подачей управляющего сигнала на турникет. При этом в импульсном режиме управления время ожидания прохода равно 5 с и не зависит от длительности управляющего сигнала (импульса). В потенциальном режиме управления время ожидания прохода равно длительности управляющего сигнала.

5.5.4 Импульсный режим управления используется для управления турникетом с помощью ПДУ, устройства РУ и контроллера СКУД, выходы которых поддерживают импульсный режим управления.

Штатные входы управления: *Unlock A*, *Stop* и *Unlock B*. Специальный вход управления: *Fire Alarm*. Режимы работы турникета при данном режиме управления приведены в таблице 3.

Алгоритм подачи управляющих сигналов при данном режиме управления приведен в Приложении А.

Минимальная длительность входного сигнала, при которой возможно изменение режима работы турникета, должна быть 100 мс. Время ожидания прохода равно 5 секундам и не зависит от длительности входного сигнала.

Работу турникета по специальному входу управления *Fire Alarm* смотри в п. 5.9.3.1.

5.5.5 Потенциальный режим управления используется для управления турникетом с помощью контроллера СКУД, выходы которого поддерживают потенциальный режим управления (например, замковый контроллер).

Штатные входы управления: *Unlock A* и *Unlock B*. Специальные входы управления: *Stop* и *Fire Alarm*. Режимы работы турникета при данном режиме управления приведены в таблице 4.

Алгоритм подачи управляющих сигналов при данном режиме управления приведен в Приложении В.

Минимальная длительность входного сигнала, при которой возможно изменение режима работы турникета, должна быть 100 мс. Время ожидания прохода равно длительности сигнала низкого уровня (если к моменту совершения прохода в разрешенном направлении на входе для данного направления присутствует сигнал низкого уровня, то турникет в данном направлении останется открытым).

При поступлении сигнала низкого уровня на вход *Stop* оба направления закрываются на все время его присутствия независимо от уровней сигналов на входах *Unlock A* и *Unlock B*. При снятии сигнала низкого уровня с входа *Stop* направления переходят в режим согласно уровням сигналов на входах *Unlock A* и *Unlock B*.

Работу турникета по специальному входу управления *Fire Alarm* смотри в п. 5.9.3.2.

5.6 Управление турникетом с помощью ПДУ

5.6.1 При нажатии кнопок на ПДУ (кнопка **STOP** и две кнопки, соответствующие направлениям прохода) происходит замыкание соответствующего контакта *Unlock A*, *Stop* и *Unlock B* с контактом *GND* (т.е. формирование сигнала низкого уровня относительно контакта *GND*).

5.6.2 Логика работы турникета при однократном проходе в направлении А(В) при импульсном режиме управления.

5.6.2.1 При нажатии на ПДУ кнопки, соответствующей разрешению прохода в направлении А(В), происходит замыкание контакта *Unlock A(B)* с контактом *GND* (т.е. формирование сигнала низкого уровня на контакте *Unlock A(B)* относительно контакта *GND*).

5.6.2.2 Микроконтроллер, установленный на плате CLB, обрабатывает поступившую команду и формирует команду на механизм управления, который открывает проход в направлении А(В) (поднимает верхний (нижний) край шпонки).

5.6.2.3 Микроконтроллер следит за состоянием оптических датчиков поворота преграждающих планок, которые при повороте преграждающих планок активизируются / нормализуются в определенной последовательности, и отсчитывает время, прошедшее с момента нажатия на ПДУ кнопки, соответствующей разрешению прохода в направлении А(В).

5.6.2.4 При повороте преграждающих планок на 67° микроконтроллер формирует сигнал *PASS A(B)* (происходит размыкание контактов *PASS A(B)* и *Common*).

5.6.2.5 После поворота преграждающих планок на 67°, либо по истечении 5 секунд с момента нажатия на ПДУ кнопки, соответствующей разрешению прохода в направлении А(В), микроконтроллер формирует команду на механизм управления, который закрывает проход в направлении А(В) (опускает верхний (нижний) край шпонки).

5.6.2.6 При возвращении преграждающих планок к исходному положению (поворот преграждающих планок на 112°) микроконтроллер снимает сигнал *PASS A(B)* (происходит замыкание контактов *PASS A(B)* и *Common*).

5.6.3 Отличие для режима «Свободный проход»: в данном режиме команда, описанная в п. 5.6.2.5, не формируется и проход в данном направлении остается открытым.

5.7 Управление турникетом с помощью устройства РУ

5.7.1 Управление турникетом с помощью устройства РУ аналогично управлению от ПДУ.

5.7.2 Кнопки на брелоке устройства РУ выполняют те же функции, что и на ПДУ.

5.7.3 Инструкция по подключению и работе устройства РУ прилагается в комплекте с этим устройством.

5.8 Управление турникетом с помощью контроллера СКУД

5.8.1 При импульсном режиме управления управление турникетом с помощью контроллера СКУД аналогично управлению от ПДУ.

5.8.2 При потенциальном режиме управления принцип управления турникетом с помощью контроллера СКУД аналогичен принципу управления при помощи ПДУ и заключается в формировании на контактах *Unlock A*, *Stop* и *Unlock B* сигнала низкого уровня относительно контакта *GND*.

5.8.3 Отличие логики работы от описанной в п.5.6.2 при потенциальном режиме управления: команда, описанная в п.5.6.2.5, формируется **только** по факту отпускания на ПДУ кнопки, соответствующей разрешению прохода А(В). Поэтому для организации однократных проходов при потенциальном режиме управления рекомендуется снимать управляющий сигнал низкого уровня по началу сигнала *PASS* соответствующего направления.

5.8.4 Проход через турникет в направлении А(В) фиксируется по состоянию выходных контактов *PASS A(B)* и *Common*.

5.9 Дополнительные устройства, подключаемые к турникету

5.9.1 Дополнительно к турникету могут быть подключены:

- ДКЗП и сирена;
- устройство, подающее команду аварийной разблокировки;
- выносные индикаторы.

5.9.2 Подключение ДКЗП производится к клеммной колодке *XT2*, а сирены – к клеммной колодке *XT1.H* платы *CLB* согласно схеме электрических соединений (см. рисунки 3 и 4). ДКЗП должен иметь нормально-замкнутые контакты.



Внимание!

Установка ДКЗП непосредственно на стойке турникета производится только на предприятии-изготовителе.

Если при заблокированном турникете (в режиме «*Запрет прохода*», либо в режиме «*Оба направления закрыты*», см. таблицы 3 и 4) приходит сигнал от ДКЗП, то формируется сигнал *Alarm*, который снимается по истечении 5 с, либо по факту исполнения любой поступившей команды. Сигнал от ДКЗП игнорируется на время санкционированной разблокировки турникета (в любом одном или обоих направлениях). Если в течение 3 секунд после перехода турникета в режим «*Запрет прохода*» или «*Оба направления закрыты*» поступает сигнал от ДКЗП, то он также игнорируется.

На контакты *Det Out* и *Common* клеммной колодки *XT1.H* платы *CLB* (см. рис. 3) всегда транслируется сигнал о текущем состоянии ДКЗП.

5.9.3 Подключение устройства, подающего команду аварийной разблокировки, производится к клеммной колодке *XT1.L* платы *CLB* согласно схеме электрических соединений (см. рис. 3 и 4). Если вход *Fire Alarm* не используется, то необходимо установить перемычку между контактами *Fire Alarm* и *GND*. При поставке данная перемычка установлена.

Работа турникета по командам устройства, подающего команду аварийной разблокировки:

- 5.9.3.1 При импульсном режиме управления – при снятии сигнала низкого уровня с входа *Fire Alarm* оба направления открываются на все время его отсутствия.

Другие команды управления турникетом при этом игнорируются. При появлении сигнала низкого уровня на входе *Fire Alarm* турникет переходит в режим «Запрет прохода».

5.9.3.2 При потенциальном режиме управления – при снятии сигнала низкого уровня с входа *Fire Alarm* оба направления открываются на все время его отсутствия. Другие команды управления турникетом при этом игнорируются. При появлении сигнала низкого уровня на входе *Fire Alarm* направления переходят в режим согласно уровням сигналов на входах *Unlock A*, *Unlock B* и *Stop*.

5.9.4 Выносные индикаторы подключаются на клеммные колодки *XT4 (Light A)* и *XT5 (Light B)*. При этом реле *Light A (Light B)* активизировано (на его обмотку подано напряжение), когда горит соответствующая данному направлению прохода зеленая стрелка на световом табло, и нормализовано (на его обмотку напряжение не подано), когда соответствующая данному направлению прохода зеленая стрелка на световом табло не горит.

Факт срабатывания / отпускания реле *Light A* и *Light B* можно определить по загоранию / гашению красных индикаторов, которые установлены вблизи указанных реле (см. рис. 3). Выходные каскады для *Light A* и *Light B* – перекидные контакты реле (см. рис. 8) со следующими характеристиками сигналов:

- максимальное коммутируемое напряжение постоянного тока, *B*.....30
- максимальное коммутируемое напряжение переменного тока, *B*.....42
- максимальный коммутируемый постоянный / переменный ток, *A*.....3
- сопротивление замкнутого контакта, *Ом* не более 0,15

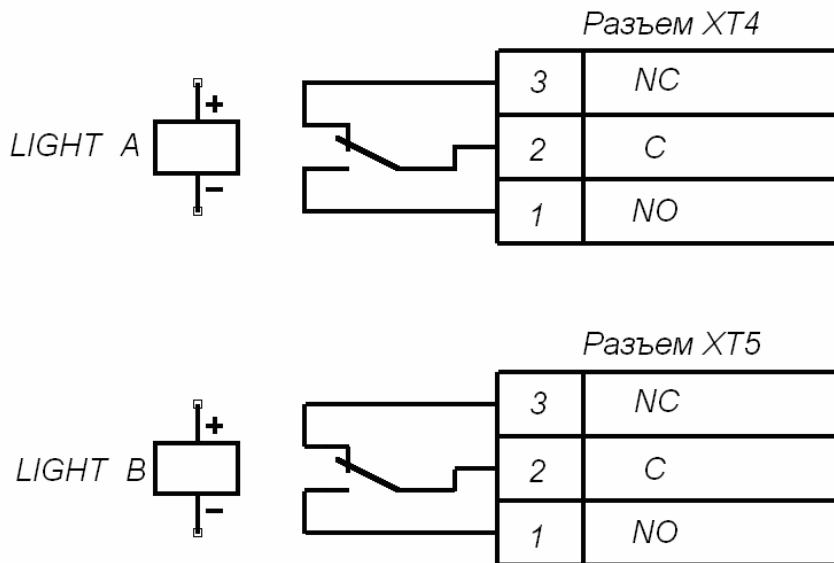


Рисунок 8. Выходные каскады для Light A и Light B

5.10 Механическая разблокировка турникета

5.10.1 Функция механической разблокировки турникета предназначена для разблокировки турникета в аварийном режиме, например, при выходе из строя подключенного источника питания.

5.10.2 Для осуществления механической разблокировки турникета необходимо вставить ключ (8) в замок механической разблокировки (7) и повернуть его до упора по часовой стрелке (механизм секретности выдвинется из корпуса). После этого преграждающие планки турникета можно будет свободно поворачивать в обе стороны.

5.10.3 Для выключения функции механической разблокировки ЭП необходимо установить преграждающие планки в исходное положение и нажать на механизм секретности замка механической разблокировки, утопив его в корпус до щелчка.

5.11 Нештатные ситуации в работе турникета и реакция на них

5.11.1 Турникет дает возможность получения информации о возникновении следующих нестандартных ситуаций в его работе:

- несанкционированный проход;
- задержка в момент прохода длительностью более 30 с;
- выход из строя одного или обоих оптических датчиков поворота преграждающих планок.

В каждом из указанных случаев происходит формирование специального сигнала *Ready*.

5.11.2 В случае несанкционированного прохода через турникет сигнал *Ready* формируется следующим образом. При повороте преграждающих планок на 8° срабатывает один из оптических датчиков поворота преграждающих планок (см. рис. 11) и размыкаются выходные контакты *Ready* и *Common* (начало сигнала). При возвращении преграждающих планок в исходное положение происходит нормализация обоих указанных оптических датчиков и замыкание выходных контактов *Ready* и *Common* (окончание сигнала).

5.11.3 В случае задержки в момент санкционированного прохода длительностью более 30 секунд сигнал *Ready* формируется следующим образом. Если в течение 30 секунд с момента начала прохода, который определяется поворотом преграждающих планок на угол не менее 8° (т.е. активизацией одного из оптических датчиков), не происходит возврат преграждающих планок в исходное положение, выходные контакты *Ready* и *Common* размыкаются (начало сигнала).

При возвращении преграждающих планок в исходное положение происходит нормализация обоих указанных оптических датчиков и замыкание выходных контактов *Ready* и *Common* (окончание сигнала).

5.11.4 В случае выхода из строя одного или обоих оптических датчиков поворота преграждающих планок происходит размыкание выходных контактов *Ready* и *Common* (начало сигнала *Ready*). После устранения неисправности восстанавливается исходное замкнутое состояние контактов *Ready* и *Common*.

6 МАРКИРОВКА И УПАКОВКА

Турникет имеет маркировку в виде этикетки и наклейки. Этикетка расположена внутри на задней стенке стойки турникета. Для доступа к данной этикетке необходимо снять крышку стойки турникета (1).

Для этого откройте ключом (10) замок крышки стойки турникета (9), повернув его до упора по часовой стрелке. При этом механизм секретности замка выдвигается наружу вместе с ригелем. После открытия замка сдвиньте крышку до упора вправо (допускается легкий толчок). После чего, аккуратно поднимая вверх, снимите крышку стойки турникета. При снятии крышки будьте внимательны – блоки индикации (5), расположенные на крышке стойки турникета, подключены к механизму управления кабелями с разъемами, которые необходимо отключить. После снятия крышки стойки турникета уложите ее на ровную устойчивую поверхность.

Рисунок на наклейке соответствует рисунку 3. Для доступа к данной наклейке снимите крышку стойки турникета (1), открутите две гайки М6, фиксирующих верхнюю часть левой стенки внешней (2) на стойке турникета, после чего снимите стенку внешнюю, приподняв ее вверх.

Установка стенки внешней и крышки стойки турникета в рабочее положение производятся в обратном порядке.

Турникет в комплекте (см. п. 4) упакован в транспортный ящик, предохраняющий его узлы от повреждений во время транспортировки и хранения.

Габаритные размеры ящика (длина × ширина × высота), мм 1220×380×1120
Масса ящика (брутто), кг не более 88

7 ТРЕБОВАНИЯ БЕЗОПАСНОСТИ

7.1 Безопасность при монтаже

Монтаж турникета должен проводиться лицами, полностью изучившими данное руководство и прошедшими инструктаж по технике безопасности, с соблюдением общих правил выполнения электротехнических и монтажных работ.



Внимание!

- Все работы по монтажу производите только при выключенном и отключенном от сети источнике питания.
- При монтаже используйте только исправные инструменты.
- Прокладку кабелей производите с соблюдением правил эксплуатации электротехнических установок.
- Перед первым включением турникета убедитесь в том, что его монтаж и все подключения выполнены правильно.

Монтаж источника питания следует проводить с соблюдением мер безопасности, приведенных в его эксплуатационной документации.

7.2 Безопасность при эксплуатации

При эксплуатации турникета необходимо соблюдать общие правила безопасности при использовании электрических установок.



Запрещается!

- Эксплуатировать турникет в условиях, не соответствующих требованиям раздела 2 «Условия эксплуатации».
- Эксплуатировать турникет при напряжении источника питания, отличающемся от указанного в разделе 3 «Основные технические характеристики».

Источник питания следует эксплуатировать с соблюдением мер безопасности, приведенных в его эксплуатационной документации.

8 МОНТАЖ ТУРНИКЕТА

8.1 Особенности монтажа

При монтаже рекомендуется:

- устанавливать стойку турникета на прочные и ровные бетонные (не ниже марки 400, группа прочности В22,5), каменные и т.п. основания, имеющие толщину не менее 150 мм;
- выровнять основание так, чтобы точки крепления стойки турникета лежали в одной горизонтальной плоскости (контролировать с помощью уровня);
- применять закладные фундаментные элементы (400×400×400мм) при установке стойки турникета на менее прочное основание;
- организовать зону прохода через стойку в соответствии с рисунком 9;
- производить разметку установочных отверстий в соответствии с рис. 10;
- при монтаже контролировать вертикальность положения стойки с помощью отвеса.

Монтаж турникета следует выполнять силами не менее двух человек, имеющих квалификацию монтажника 4-го разряда и электрика 4-го разряда.



Примечание:

При организации зоны прохода через турникет следует учитывать следующий принцип работы узла вращения преграждающих планок. При повороте преграждающих планок на угол более 60° происходит их доворот в направлении движения, а при меньшем угле поворота происходит их возврат в исходное положение.

Для обеспечения регистрации проходов при работе турникета под управлением контроллера СКУД, необходимо организовать зону прохода таким образом, чтобы при проходе через турникет осуществлялся поворот преграждающих планок на угол не менее 70° (см. рисунок 9).

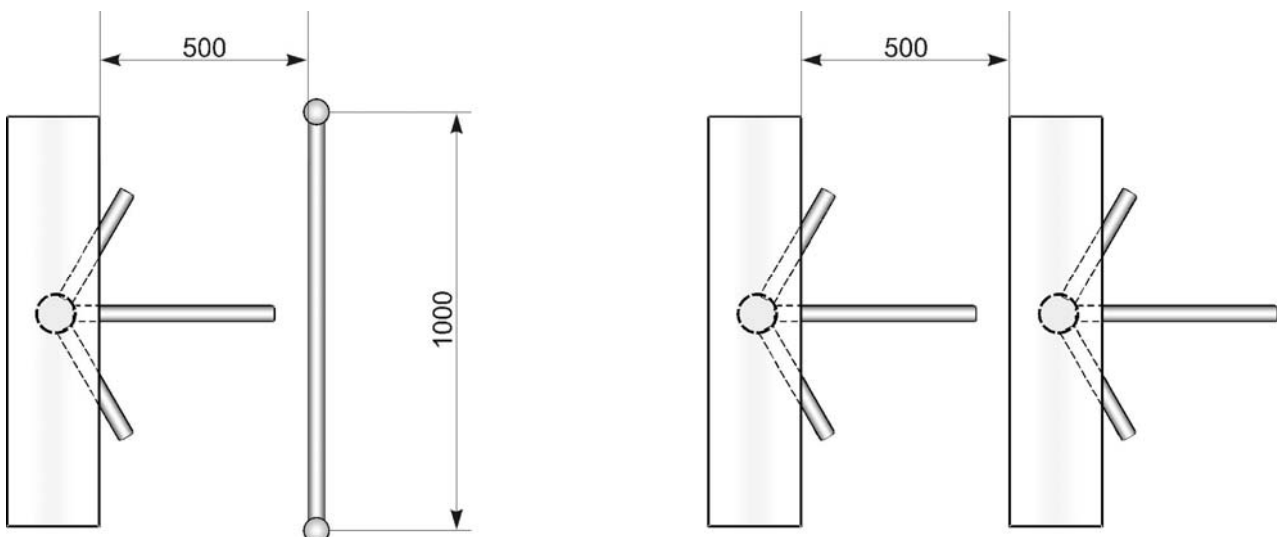


Рисунок 9. Рекомендации по организации зоны прохода

8.2 Инструмент и оборудование, необходимые для монтажа

- электроперфоратор мощностью 1,2 ÷ 1,5 кВт;
- сверло твердосплавное диаметром 16 мм под анкеры;
- штроборез или другой инструмент для выполнения кабельного канала;
- отвертка с прямым шлицем №2;
- отвертка с прямым шлицем №5 (длина 150 мм);
- отвертка с крестообразным шлицем №2;
- ключи рожковые и торцовые: S17, S13, S10, S8, S7;
- ключи шестигранные имбусовые: 6мм, 8 мм
- отвес;
- уровень;
- рулетка 2 м;
- штангенциркуль ШЦ1-200.



Примечание:

Допускается применение другого проверочного оборудования и измерительного инструмента, обеспечивающих требуемые параметры и точность измерений.

8.3 Длины кабелей

Максимально допустимая длина кабеля от ПДУ / устройства РУ / контроллера СКУД – 50 метров.

Максимально допустимая длина кабеля от источника питания турникета зависит от его сечения и должна быть:

для кабеля с сечением 0,2 мм ² (AWG 24), м	10
для кабеля с сечением 0,75 мм ² (AWG 18), м	25
для кабеля с сечением 1,5 мм ² (AWG 16), м	50

8.4 Порядок монтажа



Внимание!

Предприятие-изготовитель не несет ответственности за ущерб, нанесенный в результате неправильного монтажа, и отклоняет любые претензии, если монтаж выполнен не в соответствии с настоящим *Руководством*

Рекомендации по подготовке отверстий в полу для крепления турникета даны с учетом комплектации турникета анкерами фирмы «SORMAT» для прочных бетонных полов (см. таблицу 2).

Таблица 2.

Типоразмер анкера	Диаметр сверла, мм	Глубина сверления, мм
PFG IR 10-15	16	60

8.4.1 Распакуйте турникет и проверьте комплект поставки согласно п. 3 *Паспорта* на турникет.

8.4.2 Произведите разметку отверстий под анкерные болты крепления стойки турникета в соответствии с рисунком 10.

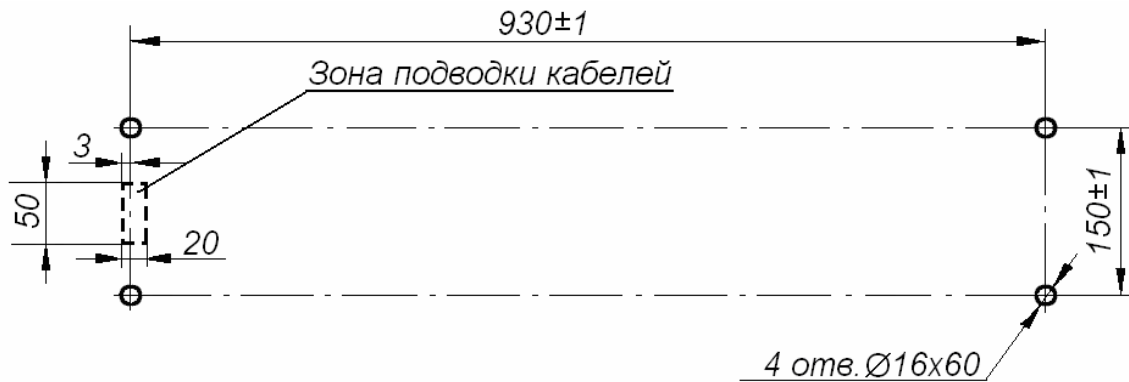


Рисунок 10. Схема разметки отверстий для крепления стойки турникета

8.4.3 При необходимости прокладки кабелей (13) и (14) под поверхностью пола подготовьте в полу кабельный канал, подходящий к зоне подводки указанных кабелей к стойке (рисунок 10).

8.4.4 Подготовьте в полу отверстия под анкерные болты для крепления стойки турникета согласно выполненной в п. 8.4.2 разметке.

8.4.5 Вставьте гильзы анкерных болтов в выполненные отверстия так, чтобы они не выступали над поверхностью пола.

8.4.6 Для доступа к крепежным отверстиям основания (4) стойки турникета снимите обе стенки внешние (2) в следующем порядке. С обеих сторон стойки турникета открутите рожковым ключом S10 две гайки М6 на кронштейне, фиксирующие верхнюю часть стенки внешней (2) на стойке турникета, после чего снимите стенку внешнюю, приподняв ее вверх. При этом внизу откроется доступ к крепежным отверстиям на основании (4).

8.4.7 Установите стойку турникета над гильзами анкерных болтов и закрепите ее болтами М10. Окончательную затяжку болтов произведите после прокладки и подключения кабелей (13, 14).

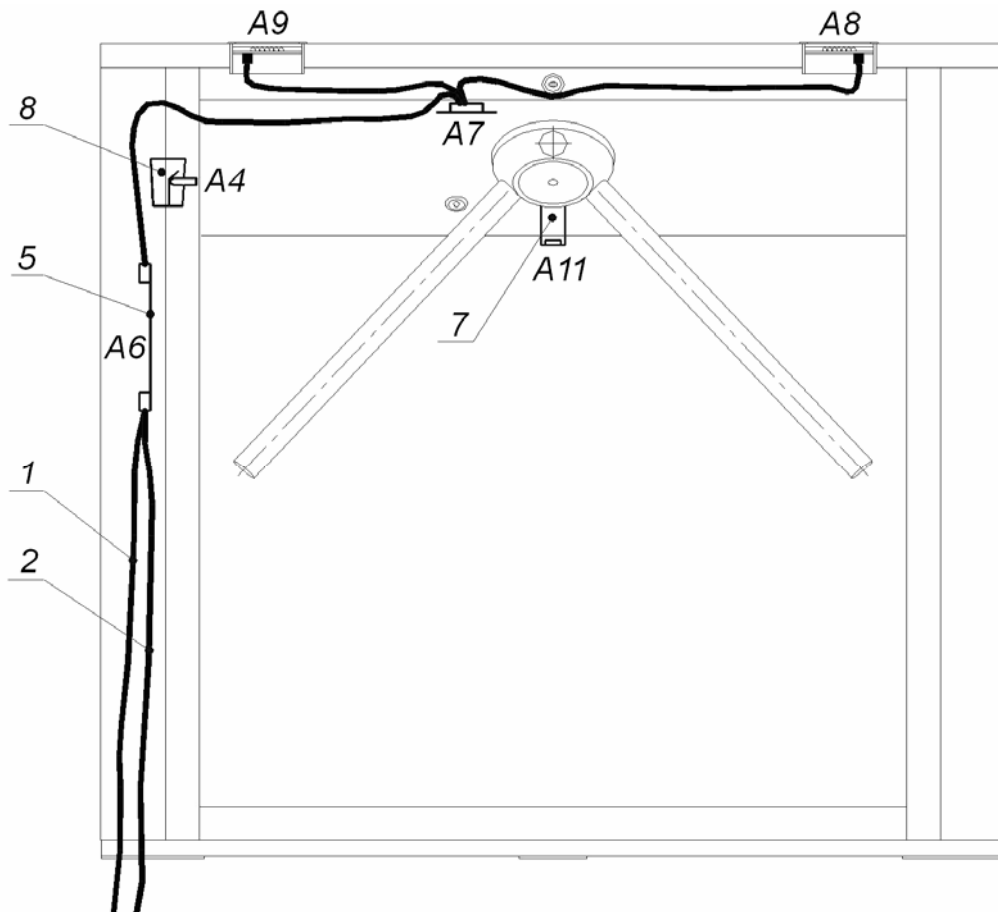
8.4.8 Все подключения к плате CLB выполняйте в соответствии со схемой электрических соединений (рисунок 4). Прокладка кабелей внутри стойки турникета показана на рисунке 11.

8.4.9 Установите источник питания турникета (11) на отведенное для него место (порядок монтажа источника питания указан в *Паспорте* на этот источник питания).

8.4.10 Подключите кабель питания (14) от источника питания турникета (11) к клеммной колодке XT3 на плате CLB. Подключите кабель (13) ПДУ (12) к клеммной колодке XT1.L на плате CLB. Подключите, при необходимости, кабели от других устройств к соответствующим клеммным колодкам платы CLB (см. рис. 3 и 4). При подключении устройства, подающего команду аварийной разблокировки, снимите перемычку в виде провода, установленную между контактами *Fire Alarm* и *GND* клеммной колодки XT1.L (*In*).

8.4.11 Если турникет будет использоваться в потенциальном режиме управления, снимите перемычку с разъема J1 (см. рисунок 3).

8.4.12 Проверьте правильность и надежность всех электрических подключений. При помощи площадок самоклеющихся и стяжек неоткрывающихся из комплекта поставки, закрепите все кабели. После подключения всех кабелей и закрепления стойки турникета на полу установите на место стенки внешние (2) в порядке, обратном снятию.



Вид со снятой крышкой

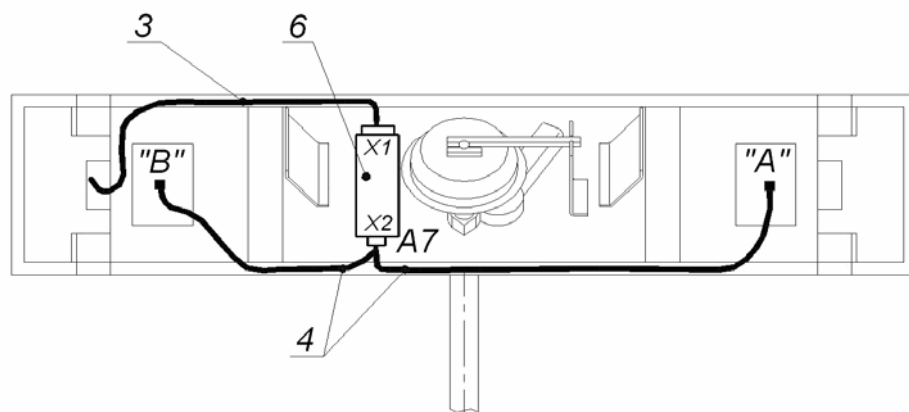


Рисунок 11. Схема прокладки кабелей в стойке турникета:

- 1 – кабель питания, 2 – кабель ПДУ / устройства РУ / контроллера СКУД,
 3 – кабель турникета, 4 – кабель индикации, 5 – плата CLB,
 6 – механизм управления, 7 – ДКЗП, 8 – сирена;
 позиции А4, А6 – А9, А11 – см. рисунок 4.

8.4.13 Для установки крышки стойки турникета (1) сориентируйте ее так, чтобы средняя планка на нижней части крышки была расположена со стороны замка крышки стойки турникета (9). Подключите кабели индикации, находящиеся в стойке турникета, снизу к разъемам в блоках индикации (5), затем аккуратно установите крышку стойки турникета (1) на каркас (3).

При этом поперечные уголки на крышке стойки турникета должны располагаться максимально близко к соответствующим штыревым направляющим в каркасе (3). После установки крышка стойки турникета (1) переводится в рабочее положение движением справа налево до упора и прижатием сверху, после чего фиксируется замком крышки стойки турникета (9). Замок крышки стойки турникета (9) закрывается без ключа нажатием на механизм секретности до упора.

8.4.14 Для установки преграждающих планок снимите с планшайбы (16) крышку (17), отвернув винт (18). Отверните болт (19), установленный на преграждающей планке (6). Установите преграждающую планку (6) в соответствующее посадочное место на планшайбе (16) и зафиксируйте преграждающую планку болтом (19). Под головку болта установите пружинную шайбу. Затяжка болта должна обеспечивать надежную фиксацию преграждающей планки (без люфта).

Повторите операции при установке остальных преграждающих планок.

Установите на планшайбу (16) крышку (17), закрепив ее винтом (18).

Монтаж стойки турникета завершен.

8.4.15 Проверьте надежность крепления стойки, преграждающих планок, а также правильность и надежность всех электрических подключений.

8.4.16 Проведите пробное включение турникета согласно п. 10. Проверьте работу ДКЗП и сирены (при наличии их в комплекте поставки) в следующей последовательности.

После включения питания турникета выждите время до момента гашения тестового индикатора внутри ДКЗП (от 10 до 50 с, турникет должен быть в режиме «*Запрет прохода*» (при импульсном режиме управления) либо в режиме «*Оба направления закрыты*» (при потенциальном режиме управления)). Поднесите руку к ДКЗП.

При срабатывании ДКЗП зазвучит непрерывный звуковой сигнал сирены. Снятие этого звукового сигнала осуществляется либо по времени (время $5 \pm 0,5$ секунд), либо по нажатию любой кнопки на ПДУ.

8.4.17 После завершения проверок турникет готов к работе.

9 ЭКСПЛУАТАЦИЯ ТУРНИКЕТА

При эксплуатации турникета соблюдайте общие правила при работе с электрическими приборами.



Запрещается!

- Подключать источник питания турникета в сеть с напряжением и частотой, отличающимися от значений, указанных в *Паспорте* на этот источник питания.
- Использовать абразивные и химически активные вещества при чистке загрязненных наружных поверхностей турникета;
- Перемещать через зону прохода турникета предметы, размер которых превышает ширину проема прохода;
- Допускать рывки и удары по преграждающим планкам, стойке турникета и блокам индикации, вызывающие механические повреждения и деформацию.

9.1 Включение турникета

1. Убедитесь в правильности всех подключений и исправности сетевого кабеля источника питания турникета (см. п. 8.4.5).
2. Подключите сетевой кабель (15) источника питания турникета (11) к розетке сети с напряжением и частотой, указанными в Паспорте на этот источник питания.
3. Включите источник питания турникета (11), на блоках индикации (5) стойки турникета загорятся красные пиктограммы «X», а на ПДУ (12) загорится индикатор, расположенный над кнопкой **STOP**.

9.2 Режимы работы турникета при импульсном режиме управления

Задание режимов работы турникета с ПДУ и их индикация осуществляется в соответствии с таблицей 3. При этом:

- направления прохода независимы друг от друга, т.е. задание режима прохода в одном направлении не изменяет заданный режим прохода в другом направлении;
- режим «*Однократный проход в заданном направлении*» может быть изменен на режим «*Свободный проход*» в этом же направлении или режим «*Запрет прохода*»;
- режим «*Свободный проход в заданном направлении*» может быть изменен только на режим «*Запрет прохода*».



Примечание:

Нажатие кнопки на ПДУ соответствует подаче на соответствующие контакты клеммной колодки *XT1.L* (*Unlock A*, *Unlock B* и *Stop*) сигнала низкого уровня относительно контакта *GND*.

Таблица 3. Импульсный режим управления (перемычка J1 установлена)

Режимы работы турникета	Действия оператора на ПДУ	Индикация		Состояние турникета
		ПДУ	на стойке	
«Запрет прохода»	Нажмите кнопку STOP	Горит красный индикатор «Stop»	Горят красные индикаторы для обоих направлений	Турникет заблокирован для обоих направлений
«Однократный проход в заданном направлении»	Нажмите кнопку: LEFT/ RIGHT	Горит зеленый индикатор заданного направления «Left»/ «Right»	Горит зеленый индикатор для заданного направления	Турникет разблокируется для однократного прохода в заданном направлении, после чего вновь блокируется
«Однократный проход в обоих направлениях»	Нажмите одновременно две кнопки LEFT и RIGHT	Одновременно горят два зеленых индикатора «Left» и «Right»	Горят зеленые индикаторы для обоих направлений. После прохода в каждом направлении для этого направления загорается красный индикатор.	Турникет разблокируется для однократного прохода в каждом направлении, после чего последовательно блокируются оба направления.
«Свободный проход в заданном направлении»	Нажмите одновременно две кнопки: STOP и LEFT/ RIGHT .	Горит зеленый индикатор заданного направления «Left»/ «Right»	Горит зеленый индикатор для заданного направления	Турникет в одном из направлений разблокирован до смены режима.
«Свободный проход в одном направлении и однократный проход в другом направлении»	Установите для одного из направлений режим «Свободный проход в заданном направлении», а для другого «Однократный проход в заданном направлении»	Одновременно горят два зеленых индикатора «Left» и «Right»	Горят зеленые индикаторы для обоих направлений. После проходов загорается красный индикатор в направлении, где был разрешен однократный проход.	Турникет в одном из направлений разблокирован до смены режима, в другом направлении разблокируется для однократного прохода, после чего вновь блокируется.
«Свободный проход»	Нажмите одновременно все три кнопки: LEFT , STOP и RIGHT	Одновременно горят два зеленых индикатора «Left» и «Right»	Горят зеленые индикаторы для обоих направлений	Турникет разблокирован в обоих направлениях

После включения источника питания турникета, исходное состояние турникета – закрытое (при закрытом ключом (8) замке механической разблокировки (7)).

В режиме однократного прохода турникет автоматически закрывается после прохода человека в данном направлении. Если проход не выполнен в течение 5 секунд, турникет также автоматически закрывается. При разрешении прохода в двух направлениях, после совершения прохода в одном направлении возобновляется отсчет времени ожидания прохода 5 с для другого направления.

9.3 Режимы работы турникета при потенциальном режиме управления

Задание режимов работы турникета с ПДУ и их индикация осуществляется в соответствии с таблицей 4. При этом направления прохода независимы друг от друга, т.е. задание режима прохода в одном направлении не изменяет заданный режим прохода в другом направлении.

Таблица 4. Потенциальный режим управления (перемычка J1 снята)

Команды	Необходимо обеспечить	Индикация		Состояние турникета
		ПДУ ¹	на стойке	
«Оба направления закрыты»	Высокий уровень на контактах <i>Unlock A</i> и <i>Unlock B</i> или низкий уровень на контакте <i>Stop</i>	Горит красный индикатор « <i>Stop</i> »	Горят красный индикатор для обоих направлений	Турникет заблокирован для обоих направлений
«Направление открыто»	Низкий уровень на контакте заданного направления. Высокий уровень на остальных контактах.	Горит зеленый индикатор заданного направления « <i>Left</i> »/ « <i>Right</i> »	Горит зеленый индикатор для заданного направления	Турникет разблокируется для однократного прохода в заданном направлении, после чего вновь блокируется
«Оба направления открыты»	Низкий уровень на контактах, <i>Unlock A</i> и <i>Unlock B</i> . Высокий уровень на контакте <i>Stop</i>	Одновременно горят два зеленых индикатора « <i>Left</i> » и « <i>Right</i> »	Горят зеленые индикаторы для обоих направлений	Турникет разблокирован в обоих направлениях



Примечание для выходов СКУД:

Высокий уровень – контакты выходного реле разомкнуты либо выходной транзистор закрыт.

Низкий уровень – контакты выходного реле замкнуты либо выходной транзистор открыт.

¹ Управление турникетом с помощью устройства РУ аналогично управлению от ПДУ. Кнопки на брелоке устройства РУ выполняют те же функции, что и кнопки ПДУ.

9.4 Действия в экстремальных ситуациях

Для экстренной эвакуации людей с территории предприятия в случае пожара, стихийных бедствий и других аварийных ситуаций необходимо предусмотреть аварийный выход. Таким выходом может служить, например, поворотная секция ограждения «Антипаника» (к примеру, **PERCo-BH02**).

Дополнительным аварийным выходом могут служить преграждающие планки «Антипаника». Конструкция этих планок позволяет быстро организовать свободный проход без применения специальных ключей или инструментов. Для этого необходимо потянуть преграждающую планку, перекрывающую зону прохода, в осевом направлении в сторону от стойки турникета, до высвобождения механизма поворота планки, и затем сложить планку, опустив ее вниз (см. рис. 12).

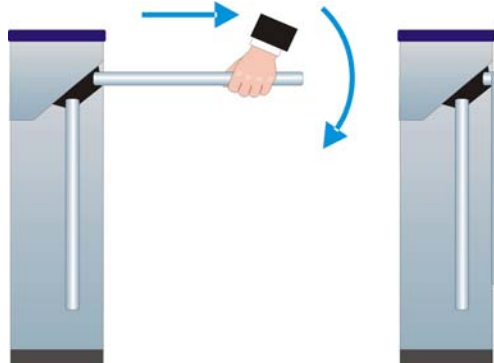


Рисунок 12. Использование преграждающих планок «Антипаника»

Для обеспечения свободного прохода через турникет при использовании стандартных преграждающих планок предусмотрена механическая разблокировка турникета с помощью ключа. Порядок действий смотри в п. 5.10.

9.5 Возможные неисправности

Возможные неисправности, устранение которых производится покупателем, приведены в таблице 5.

Таблица 5. Возможные неисправности и способы их устранения

Неисправность	Вероятная причина	Способ устранения
При включении источника питания турникета турникет не работает, индикация на ПДУ и стойке турникета отсутствует	На плату CLB не подается напряжение питания	Отключить источник питания турникета от сети, открыть крышку стойки турникета, снять стенку внешнюю. Проверить целостность кабеля питания, проверить надежность крепления кабеля питания в клеммной колодке XT3 платы CLB
Турникет не управляется в одном из направлений, индикация на ПДУ и стойке турникета присутствует	На плату CLB не подается сигнал управления в данном направлении	Отключить источник питания турникета от сети, открыть крышку стойки турникета, снять стенку внешнюю. Проверить целостность кабеля от ПДУ / устройства РУ / контроллера СКУД, проверить надежность крепления кабеля от ПДУ / устройства РУ / контроллера СКУД в клеммных колодках XT1.L и XT1.H платы CLB

Если неисправность устранить не удалось, рекомендуем обратиться в ближайший сервисный центр компании PERCo. Список сервисных центров PERCo приведен в *Паспорте* на изделие.

10 ТЕХНИЧЕСКОЕ ОБСЛУЖИВАНИЕ

В процессе эксплуатации необходимо проводить техническое обслуживание турникета. Периодичность обслуживания – 1 раз в год или при возникновении неисправностей. Техническое обслуживание должен проводить квалифицированный механик. Перед началом проведения технического обслуживания выключите источник питания турникета.

Для проведения технического обслуживания со стойки турникета необходимо снять крышку стойки турникета (1). Для этого:

1. откройте ключом (10) замок крышки стойки турникета (9), повернув его до упора по часовой стрелке (при этом механизм секретности выдвигается наружу вместе с ригелем);
2. сдвиньте крышку стойки турникета (1) до упора вправо (допускается легкий толчок), после чего, аккуратно поднимая вверх, переверните крышку стойки турникета для доступа к разъемам модулей индикации, расположенных в блоках индикации;
3. отключите разъемы кабелей индикации от соответствующих модулей индикации;
4. положите крышку стойки турникета (1) на ровную устойчивую поверхность.
5. открутите по две гайки М6, фиксирующих верхние части стенок внешних (2) на стойке турникета, после чего снимите стенки внешние, приподняв их вверх.

Проведите визуальный осмотр устройства доворота (толкателя, пружин и ролика), оптических датчиков поворота преграждающих планок и демпфирующего устройства (см. рис. 13). Удалите чистой ветошью, смоченной спирто-бензиновой смесью, возможное загрязнение с поверхности кольца контрольного, находящегося в зазоре оптических датчиков поворота преграждающих планок. Проконтролируйте, чтобы грязь не попала в рабочие зазоры обоих оптических датчиков поворота преграждающих планок.

Выполните смазку узлов трения устройства доворота маслом машинным типа И-20:

- четыре втулки на устройстве доворота (две – на оси вращения толкателя, две – на оси крепления пружин) и отверстия в деталях крепления пружин;
- механизмы секретности замка механической разблокировки (7) и замка крышки стойки турникета (9) через замочные скважины.



Внимание!

Не допускайте попадания смазки на поверхность кольца контрольного и на ролик.

Проверьте надежность крепления кабелей в клеммных колодках платы CLB и при необходимости подтяните отверткой винты крепления кабелей.

Проверьте надежность крепления преграждающих планок (6) и, при необходимости, подтяните болты (19) для крепления преграждающих планок.

Для этого:

1. снимите крышку (17) с планшайбы (16), закрывающую доступ к болтам (19) для крепления преграждающих планок (6), отвернув отверткой винт (18) крепления крышки;
2. подтяните болты (19) для крепления преграждающих планок (6);
3. установите крышку (17) на планшайбу (16), закрепив ее винтом (18).

Проверьте надежность крепления стойки турникета к полу и, при необходимости, подтяните болты крепления основания (4).

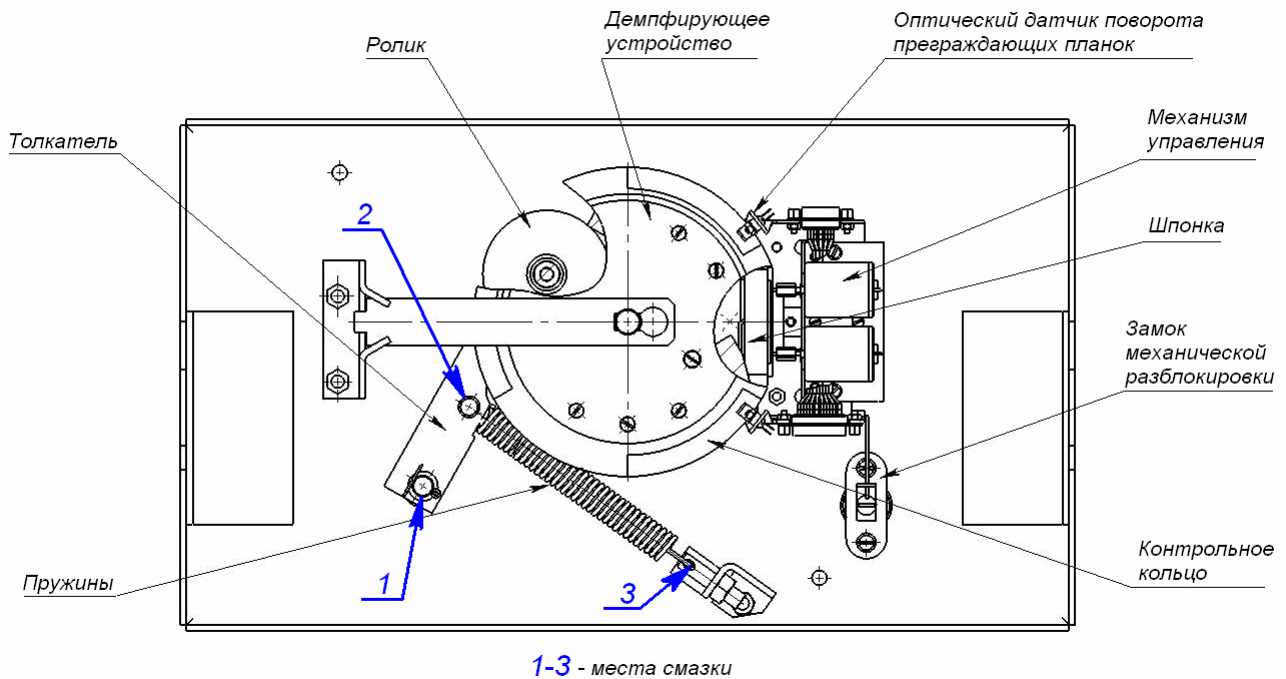


Рисунок 13. Расположение внутренних деталей и узлов стойки турникета

По окончании проведения технического обслуживания:

1. установите на место обе стенки внешние (2);
2. установите на место крышку стойки турникета (1) в порядке, обратном снятию. Установка крышки на стойку турникета не требует применения больших физических усилий.

При обнаружении во время визуального осмотра каких-либо дефектов деталей и узлов рекомендуем обратиться за консультацией в ближайший сервисный центр PERCo. Список сервисных центров PERCo приведен в *Паспорте* на изделие.

Для очистки загрязнений на стойке турникета и на планках преграждающих рекомендуется использовать жидкие очистители без абразивов, содержащие нашатырный спирт.

11 ТРАНСПОРТИРОВАНИЕ И ХРАНЕНИЕ

Турникет в оригинальной упаковке предприятия-изготовителя допускается транспортировать только в закрытом транспорте (железнодорожных вагонах, контейнерах, закрытых автомашинах, трюмах и т.д.), а также на самолетах.

При транспортировании и хранении ящики с турникетами штабелировать не допускается.

Хранение турникета допускается в закрытых помещениях при температуре окружающего воздуха от -40°C до $+50^{\circ}\text{C}$ и значении относительной влажности воздуха до 98% при $+25^{\circ}\text{C}$.

После транспортирования или хранения турникета при отрицательных температурах или повышенной влажности воздуха турникет непосредственно перед вводом в эксплуатацию должен быть выдержан без упаковки не менее 24 часов в помещении с нормальными климатическими условиями.

ПРИЛОЖЕНИЯ

Приложение А Алгоритм подачи управляющих сигналов при импульсном режиме управления

Подачей на контакты клеммной колодки *XT1.L: Unlock A, Stop* и *Unlock B* сигнала низкого уровня относительно контакта *GND* можно сформировать следующие команды (командой является активный фронт сигнала (переход сигнала из высокого уровня в низкий) на любом из контактов при наличии соответствующих уровней сигнала на других контактах):

Запрет прохода (закрыт для входа и выхода) - активный фронт на контакте *Stop* при высоком уровне на контактах *Unlock A* и *Unlock B*. По этой команде закрываются оба направления.

Однократный проход в направлении А (открыт для прохода одного человека в направлении А) - активный фронт на контакте *Unlock A* при высоком уровне на контактах *Stop, Unlock B*. По этой команде открывается направление А либо на 5 секунд, либо до совершения прохода в этом направлении, либо до команды «Запрет прохода», а направление В остается без изменений. Команда игнорируется, если в момент ее получения направление А находилось в состоянии «Свободный проход».

Однократный проход в направлении В (открыт для прохода одного человека в направлении В) - активный фронт на контакте *Unlock B* при высоком уровне на контактах *Stop, Unlock A*. По этой команде открывается направление В либо на 5 секунд, либо до совершения прохода в этом направлении, либо до команды «Запрет прохода», а направление А остается без изменений. Команда игнорируется, если в момент ее получения направление В находилось в состоянии «Свободный проход».

Однократный проход в обоих направлениях (открыт для прохода по одному человеку в каждом направлении) - активный фронт на контакте *Unlock A* при низком уровне на контакте *Unlock B* и высоком уровне на контакте *Stop*, или активный фронт на контакте *Unlock B* при низком уровне на контакте *Unlock A* и высоком уровне на контакте *Stop*. По этой команде открываются оба направления, каждое либо на 5 секунд, либо до совершения прохода в этом направлении, либо до команды «Запрет прохода». Команда игнорируется для того направления, которое в момент ее получения находилось в состоянии «Свободный проход».

Свободный проход в направлении А (открыт для свободного прохода в направлении А) - активный фронт на контакте *Unlock A* при низком уровне на контакте *Stop* и высоком уровне на контакте *Unlock B*, или активный фронт на контакте *Stop* при низком уровне на контакте *Unlock A* и высоком уровне на контакте *Unlock B*. По этой команде открывается направление А до команды «Запрет прохода», а направление В остается без изменений.

Свободный проход в направлении В (открыт для свободного прохода в направлении В) - активный фронт на контакте *Unlock B* при низком уровне на контакте *Stop* и высоком уровне на контакте *Unlock A*, или активный фронт на контакте *Stop* при низком уровне на контакте *Unlock B* и высоком уровне на контакте *Unlock A*. По этой команде открывается направление В до команды «Запрет прохода», а направление А остается без изменений.

Свободный проход (открыт для свободного прохода в двух направлениях) - активный фронт на контакте *Unlock A* при низком уровне на контактах *Unlock B*, *Stop*, или активный фронт на контакте *Unlock B* при низком уровне на контактах *Unlock A*, *Stop*, или активный фронт на контакте *Stop* при низком уровне на контактах *Unlock A*, *Unlock B*. По этой команде открываются оба направления до команды «Запрет прохода».



Примечание для ПДУ:

Активный фронт – нажатие соответствующей кнопки на ПДУ;

Низкий уровень – соответствующая кнопка на ПДУ нажата.

Высокий уровень – соответствующая кнопка на ПДУ не нажата.

Приложение Б Алгоритм подачи управляющих сигналов при потенциальном режиме управления

Оба направления закрыты (закрыт для входа и выхода) - высокий уровень на контактах *Unlock A*, *Unlock B* или низкий уровень на контакте *Stop*. По этой команде закрываются оба направления.

Направление А открыто (открыт для прохода в направлении А) - низкий уровень на контакте *Unlock A* при высоком уровне на контактах *Stop*, *Unlock B*. По этой команде открывается направление А до снятия сигнала низкого уровня с контакта А, либо до команды «Оба направления закрыты», а направление В остается без изменений.

Направление В открыто (открыт для прохода в направлении В) - низкий уровень на контакте *Unlock B* при высоком уровне на контактах *Stop*, *Unlock A*. По этой команде открывается направление В до снятия сигнала низкого уровня с контакта В, либо до команды «Оба направления закрыты», а направление А остается без изменений.

Оба направления открыты (открыт для прохода в двух направлениях) - низкий уровень на контактах *Unlock A* и *Unlock B* при высоком уровне на контакте *Stop*. По этой команде открываются оба направления до снятия сигнала низкого уровня с одного из контактов А (В), либо до команды «Оба направления закрыты».



Примечание для выходов контроллера СКУД:

Низкий уровень – контакты выходного реле замкнуты либо выходной транзистор открыт;

Высокий уровень – контакты выходного реле разомкнуты либо выходной транзистор закрыт.

ООО «ПЭРКО»

Call-центр: 8-800-333-52-53 (бесплатно)
Тел.: (812) 247-04-57

Почтовый адрес:
194021, Россия, Санкт-Петербург,
Политехническая улица, дом 4, корпус 2

Техническая поддержка:
Call-центр: 8-800-775-37-05 (бесплатно)
Тел.: (812) 247-04-55

system@perco.ru - по вопросам обслуживания электроники
систем безопасности

turnstile@perco.ru - по вопросам обслуживания турникетов и
ограждений

locks@perco.ru - по вопросам обслуживания замков

soft@perco.ru - по вопросам технической поддержки
программного обеспечения

www.perco.ru



www.perco.ru
тел: 8 (800) 333-52-53