

SD5A232XB-HNR

PTZ IP-видеокамера



WizSense

Линейка WizSense, разработанная Dahua Technology, включает в себя продукты и решения, в которых реализован искусственный интеллект на отдельном процессоре с алгоритмами глубокого обучения. WizSense делает акцент на распознавании таких классов объектов, как люди и транспорт, позволяя быстро реагировать именно на них. Благодаря передовым технологиям Dahua эта линейка предлагает интеллектуальные и вместе с тем простые и универсальные продукты и решения.

Обзор серии

Мощное оптическое увеличение и высокоточный поворотный-наклонный механизм позволяют этой видеокамере вести наблюдение в уличных условиях на больших расстояниях. Кроме того, эта она обладает исключительно высокой светочувствительностью благодаря передовой технологии Starlight, а наличие мощной ИК-подсветки делает ее идеальным выбором для работы при слабом освещении. Эта PTZ-видеокамера имеет механический ИК-фильтр для получения четкого изображения при низких уровнях освещенности и функцию WDR для работы в условиях сильной засветки.

Функции

Охрана периметра

Функция автоматически отфильтровывает ложные тревоги, вызванные животными, листвой, бликами и т. п. Для этого используется распознавание типов объектов, которые потенциально представляют интерес для системы видеонаблюдения. Значительно повышается точность тревог.

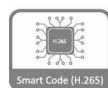
Технология Starlight+

Для работы в сложных условиях с низким уровнем освещенности была создана технология Dahua Starlight, которая обеспечивает лучшую в своем классе светочувствительность, позволяя получать цветное изображение при освещенности вплоть до 0.005 лк. В видеокамере используются передовые оптические технологии, в результате чего удается получать четкое изображение при слабом освещении.

Технология PFA

Благодаря инновационному алгоритму автоматического управления фокусировкой, который использует передовые методы оценки расстояния до объектов достигается высокая точность прогнозирования. В результате работы PFA обеспечивается

- 2 Мп, КМОП-матрица STARVIS 1/2.8"
- Мощное 32-кратное оптическое увеличение
- Максимальный видеопоток 2 Мп @ 50 к/с
- Встроенная ИК-подсветка, максимальная дальность 150 м
- Детектор движения SMD Plus
- Автоматическое слежение и охрана периметра на основе алгоритмов глубокого обучения
- Питание PoE+
- Класс защиты IP67, IK10
- Детектор лиц



постоянная четкость изображения при управлении фокусным расстоянием и сокращается время автоматической фокусировки. Технология PFA значительно повышает удобство работы с PTZ-управлением.

SMD Plus

Интеллектуальный детектор движения SMD Plus благодаря алгоритму глубокого обучения умеет эффективно классифицировать такие объекты на наблюдаемой сцене, как люди и автомобили. Детектор отфильтровывает ложные тревоги, вызванные объектами, которые не представляют интереса, что позволяет обеспечить эффективную и точную тревожную сигнализацию.

Широкий динамический диапазон (WDR)

Видеокамере применяется одна из лучших в отрасли реализаций технологии расширения динамического диапазона, которая позволяет получать четкое и информативное изображение даже при сильной контрастности наблюдаемой сцены. Функция WDR (120 дБ) одновременно оптимизирует и яркие, и темные участки изображения для повышения его информативности и используется для адаптации к быстро меняющимся условиям освещенности, где присутствует как избыток, так и недостаток света.

Автоматическое слежение

Эта функция использует PTZ-управление видеокамеры для автоматического сопровождения движущихся объектов, чтобы удерживать их в поле зрения видеокамеры. Функция может быть активирована вручную или автоматически, по заранее заданным правилам. После того как условия, запрограммированные в правиле, выполнены, видеокамера может увеличить объект и автоматически начать следить за ним.

Оптимизированный кодек H.265+

Передавая видеопотоки высокого качества без сильной загрузки сетевой инфраструктуры, H.265+ является оптимизированной реализацией кодека H.265. Технология H.265+ поддерживает адаптивное кодирование сцены и включает в себя: динамический размер структуры GOP, динамическое управление зоной интереса RoI, гибкую многокадровую взаимосвязь кадра и интеллектуальное шумоподавление, обеспечивая экономию до 70% пропускной способности сети и размера видеонабора в сравнении с кодеком H.265.

Технические характеристики

Камера

Матрица	1/2.8" КМОП STARVIS, 2 Мп
Эффективные пиксели (ГxВ)	1920x1080
ПЗУ	4 Гбайт
ОЗУ	1 Гбайт
Развертка	Прогрессивная
Электронный затвор	1 с ~ 1/30000 с
Чувствительность	0.005 лк (цвет, F1.6) 0.0005 лк (ч/б, F1.6) 0 лк (ИК-подсветка)
Сигнал / шум	>55 дБ
Дальность подсветки	≤150 м
Управление подсветкой	Zoom Prio, вручную, SmartIR
Модуль подсветки	4 ИК-диода

Объектив

Тип	Моторизованный вариофокальный			
Тип крепления	Встроенный			
Фокусное расстояние	4.8 мм ~ 154 мм			
Диафрагма	F1.6 ~ F4			
Поле зрения	Горизонталь: 58.44° ~ 3.04° Вертикаль: 33.45° ~ 1.71° Диагональ: 66.45° ~ 3.49°			
Оптическое увеличение	32x			
Управление диафрагмой	Авто, вручную			
Управление фокусировкой	Авто, полуавто, вручную			
Минимальная дистанция фокусировки	0.8 м ~ 5 м			
Дистанция О.Н.Р.И. (DORI)	Обнаружение	Наблюдение	Распознавание	Идентификация
	Для фокусного расстояния 154 мм			
	2124 м	839 м	445 м	212 м

PTZ

Диапазон поворота и наклона	Поворот: 0° ~ 360° (без ограничения) Наклон: -15° ~ 90° (автопереворот)
Скорость ручного PTZ-управления	Поворот: 0.1°/с ~ 300°/с Наклон: 0.1°/с ~ 200°/с
Скорость перехода по предустановкам	Поворот: 400°/с Наклон: 300°/с
Предустановки	300
Турсы	8 (до 32 предустановок в туре)
Шаблоны	5
Сканирования	5
Возврат в последнее положение	Есть (при перезагрузке)
Действия при простое	Предустановка, тур, шаблон, сканирование
Протоколы	DH-S, Pelco-P/D (автоматическое определение)

Видеоаналитика

Автоматическое слежение	Есть
-------------------------	------

Профессиональная видеоаналитика

Интеллектуальные снимки	Есть (люди, автомобили и другие транспортные средства)
Охрана периметра	Детектор пересечения линии, контроль зоны (с классификацией на людей и транспорт). Фильтр ложных тревог (животные, листья, вспышки света и т.д.)
SMD Plus	Есть
Обнаружение лиц	Детектор лиц

Видео

Сжатие видео	H.265, H.264, MJPEG (на дополнительном потоке)
Оптимизированные кодеки	H.265+, H.264+
Частота кадров	Основной поток: 1080р, 960р, 720р @ 1 к/с ~ 50 к/с Дополнительный поток 1: D1, CIF @ 1 к/с ~ 25 к/с Дополнительный поток 2: 1080р, 960р, 720р @ 1 к/с ~ 25 к/с
Количество потоков	3
Форматы кадра	1080р (1920x1080), 960р (1280x960), 720р (1280x720), D1 (704x576), CIF (352x288)
Контроль видеопотока	CBR, VBR
Размер видеопотока	H.264: 3 Кбит/с ~ 20480 Кбит/с H.265: 3 Кбит/с ~ 20480 Кбит/с
Режим "день/ночь"	Переключение ИК-фильтра (авто, вручную)
Компенсация фоновой засветки	BLC, HLC
Широкий динамический диапазон	WDR (120 дБ)
Баланс белого	Авто, в помещении, уличный, автоподстройка, вручную, натриевая лампа, естественное освещение, уличное освещение
Усиление сигнала	Авто, вручную
Шумоподавление	2D DNR, 3D DNR
Обнаружение движения	Есть
Зоны интереса (RoI)	Есть
Стабилизация изображения	Электронная
Функция "анти туман"	Электронная
Цифровое увеличение	16x
Поворот изображения	180°
Приватные зоны	Есть (24 зоны, до 8 зон в поле зрения)

Аудио

Сжатие аудио	G.711a, G.711mu, G.726, AAC, MPEG2-Layer2, G.722.1, G.729, G.723
Двухсторонняя аудиосвязь	Есть

Сигнализация

Тревожные события	Движение, закрытие объектива, изменение сцены, сбой сети, конфликт IP-адресов, обнаружение звука, изменение статуса SD-карты, заполнение SD-карты, изменение напряжения
-------------------	---

Сеть

Ethernet	RJ-45 (10 Мбит/с, 100 Мбит/с)
Протоколы	ARP, DDNS, DHCP, DNS, FTP, HTTP, HTTPS, ICMP, IGMP, IPv4, IPv6, NTP, PPPoE, QoS, RTP, RTMP, RTP, RTSP, SMT, SNMPv1/v2c/v3 (MIB-2), TCP, UDP, UPnP, 802.1X
Совместимость	ONVIF (S, G, T), CGI
Трансляция потока	Одноадресная, многоадресная
Максимальное число подключений	20 (суммарный поток 64 Мбит/с)
Периферийное хранение	FTP, MicroSD (≤256 Гбайт), NAS
Веб-клиенты	Internet Explorer (версия не ниже IE7), Google Chrome (версия не выше 42), Firefox (версия не выше 52), Safari
Клиенты	Smart Player, Smart PSS, DSS, Easy4ip, IVSS
Мобильные клиенты	iOS, Android

Сертификация

Сертификаты	EN62368-1 (низковольтное оборудование ЕС) EN55032: 2015/EN61000-3-2; 2019, EN61000-3-3: 2013+A1: 2019, EN50130-4: 2011/A1: 2014, EN55024: 2010/A1: 2015, EN55035: 2017 (ЭМС ЕС) 47 CFR FCC Part 15 Subpart B (ЭМС FCC) UL60950-1 CAN/CSA C22.2 No.60950-1-07 (безопасность UL/cUL)
-------------	---

Интерфейсы

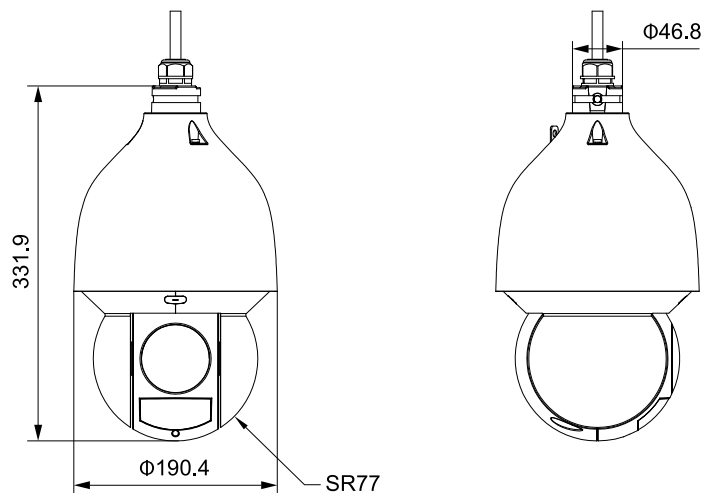
Аудиовыходы	1
Аудиовыходы	1
Тревожные входы	2

Тревожные выходы	1
Электропитание	
Питание	24 В ± 25% (DC), 2.5 А, PoE+ (802.3at)
Потребляемая мощность	13 Вт (средняя) 22 Вт (ИК-подсветка вкл., PTZ)
Условия эксплуатации	
Рабочая температура	-40°C ~ +70°C
Рабочая влажность	≤95%
Защита	IP67, IK10, грозозащита 6 кВ
Физические параметры	
Материал корпуса	Металл
Размеры	∅ 190 мм × 332 мм
Масса	Нетто: 4,7 кг Брутто: 8 кг

Монтаж на стену	Монтаж на потолок	Монтаж на потолок
PFB305W + PFA120	PFA111 + PFB300C	PFA111 + PFB301C
Монтаж на столб (вертикальный)	Монтаж на угол	Монтаж на столб (горизонтальный)
PFB305W + PFA150	PFB306W + PFA151	PFA111 + PFB300C + PFA150

Информация для заказа		
Тип	Артикул	Описание
PTZ IP-видеокамера	DH-SD5A232XB-HNR	PTZ IP-видеокамера WizSense с разрешением 2 Мп, 32-кратным оптическим увеличением, технологией Starlight и ИК-подсветкой
	SD5A232XB-HNR	PTZ IP-видеокамера WizSense с разрешением 2 Мп, 32-кратным оптическим увеличением, технологией Starlight и ИК-подсветкой
Аксессуары	PFB305W	Крепление на стену
	DC 24 V/2.5 A	Блок питания
	PFA111	Адаптер PTZ-видеокамеры под крепление на потолок
	PFA140	Монтажный короб
	PFB300C	Крепление на потолок
	PFA120	Монтажная коробка
	PFA150	Крепление на столб
	PFA151	Крепление на угол
PFB303S	Крепление на парапет	

Размеры, мм



Аксессуары

В комплекте



PFB305W
Крепление на стену



DC 24 V/2.5 A
Блок питания

Опционально



PFA111
Адаптер PTZ-видеокамеры под крепление на потолок



PFA140
Монтажный короб



PFB300C
Крепление на потолок



PFA120
Монтажная коробка



PFA150
Крепление на столб



PFA151
Крепление на угол



PFB303S
Крепление на парапет

