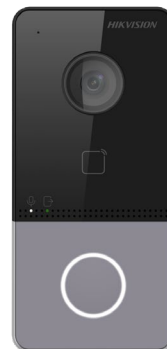


DS-KV6113-PE1 Вызывная панель

ПАСПОРТ ИЗДЕЛИЯ



Основная информация

- PoE
- 2 Мп HD-камера
- Подавление шумов и эффекта эхо
- Работает при низком освещении
- Функции контроля доступа
- Датчик контроля вскрытия
- Настройка через веб-интерфейс
- Интерфейс для TF-карты: есть, до 128 ГБ
- Встроенный всенаправленный микрофон: есть



Спецификации

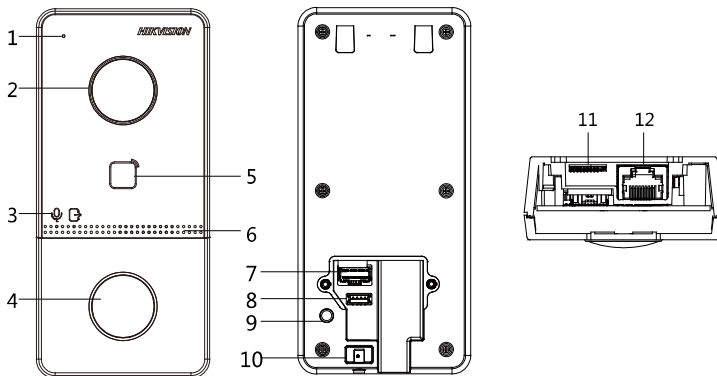
Модель		DS-KV6113-PE1
Системные параметры	Флеш-накопитель	32 МБ, 16 МБ
	RAM	256 МБ
	Метод работы	Однокнопочная панель
	Операционная система	Встроенная ОС Linux
Параметры видео	Камера	2 Мп HD-камера
	Ночное видение	Работает при низком освещении Дополнительная ИК-подсветка: 3 м
	BLC	Поддерживается
	DNR	Поддерживается
	WDR	True WDR
	Угол обзора	По горизонтали: 129°, по вертикали: 75°
	Стандарт видеосжатия	H.264
	Поток	Основной поток: 1080p @ 30 к/с, 720p @ 25 к/с Дополнительный поток: D1 @ 25 к/с
	Разрешение	Основной поток: 1920 × 1080p, 720p Дополнительный поток: 704 × 576
	Обнаружение движения	Поддерживается
Anti-Flicker, частота	50 Гц, 60 Гц	
Параметры аудио	Аудиодомофон	Двусторонняя аудиосвязь
	Аудиовход	Встроенный всенаправленный микрофон
	Аудиовыход	Встроенный динамик
	Стандарт аудиосжатия	G.711 U
	Скорость потока аудио	64 Кбит/с
	Улучшение качества звука	Подавление шумов и эффекта эхо
Параметры сети	Проводная сеть	10/100 М Ethernet
	Сетевой протокол	TCP/IP, RTSP, стандартный SIP
Параметры контроля доступа	Частота считывания	13.56 МГц
	Тип карты	Mifare
	Реле	1
Интерфейсы	RS-485	0
	Wi-Fi	-
	Служебный порт	1
	TF-карта	Макс. 128 ГБ
	Тревожный вход	4
	Заземление	1
	Тампер	1
Физическая кнопка	1	

Основное	Уровень защиты	IP65
	Индикатор	2
	Питание	IEEE802.3af, стандартный PoE DC 12 В
	Потребляемая мощность	< 10 Вт
	Обогреватель	Поддерживается
	Рабочая температура	От -40 до +53 °С
	Рабочая влажность	От 10 до 95%
	Установка	Накладная установка
	Размеры	138 × 65 × 27 мм
Функции интерфейса должны поддерживаться устройством.		

Доступные модели

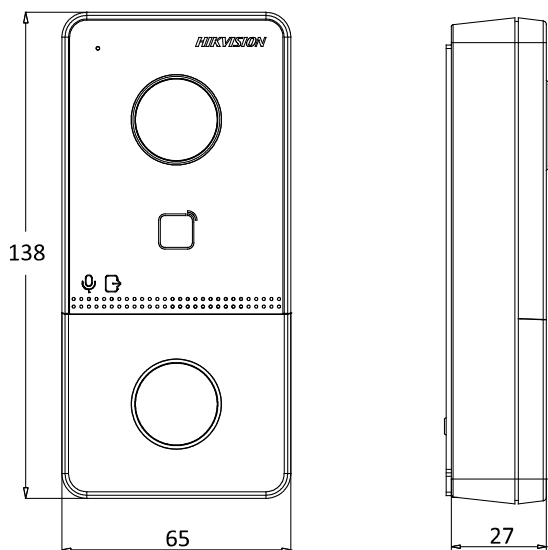
DS-KV6113-PE1

Внешний вид устройства и интерфейсы



№	Описание	№	Описание
1	Микрофон	7	Выходные интерфейсы
2	Камера	8	Служебный порт
3	Индикатор	9	Тампер
4	Кнопка	10	Фиксирующий винт
5	Зона считывания карты	11	Слот для TF-карты
6	Динамик	12	Сетевой интерфейс

Размеры (ед. изм.: мм)



Правила эксплуатации

1. Устройство должно эксплуатироваться в условиях, соответствующих указанному рабочему диапазону температур. Во избежание перегрева и выхода прибора из строя не допускается размещение рядом с источниками теплового излучения, использование в замкнутых пространствах (ящик, глухой шкаф и т.п.). Рабочий диапазон температур от минус 40 до плюс 53 °С.
2. Все подключения должны осуществляться при отключенном электропитании.
3. Запрещена подача на входы устройства сигналов, не предусмотренных назначением этих входов: это может привести к выходу устройства из строя.
4. Не допускается воздействие на устройство температуры свыше плюс 53 °С, источников электромагнитных излучений, активных химических соединений, электрического тока, а также дыма, пара и других факторов, способствующих порче устройства.
5. Конфигурирование устройства лицом, не имеющим соответствующей компетенции, может привести к некорректной работе, сбоям в работе, а также к выходу устройства из строя.
6. Не допускаются падения и сильная тряска устройства.
7. Рекомендуется использование источника бесперебойного питания, во избежание воздействия скачков напряжения или нештатного отключения устройства.

Для получения информации об установке, пожалуйста, обратитесь к Краткому руководству пользователя соответствующего устройства.