



МАРТ

E-MART
ВАШ ПОСТАВЩИК
HIWATCH

<https://emart.su/brands/hiwatch/>

Федеральный	8 800 511-77-41
Санкт-петербург	8 812 426-99-66
Москва	8 495 137-99-67
Краснодар	8 861 205-62-66

www.emart.su

mail@emart.su

Видеорегистратор DS-H304QAF

ПАСПОРТ ИЗДЕЛИЯ



Основная информация

- Видеорегистратор DS-H304QAF является видеорегистратором серии TURBO AcuSense
- Алгоритм обнаружения движения 2.0 на основе глубокого обучения для всех аналоговых каналов
- Сравнение изображений лиц на основе Deep Learning
- Защита периметра на основе Deep Learning
- Видеосжатие H.265 Pro+/H.265 Pro/H.265/H.264+/H.264
- Видеовходы HDTV/ANALOG/CVI/TVBS/IP
- Аудио по коаксиальному кабелю
- IP-видеовходы: до 6 каналов (до 6 Мп)
- До 10 ТБ каждый HDD



Формат сжатия и запись видео

- H.265 Pro+: улучшение эффективности кодирования и снижение затрат на хранение данных
- Запись видео для всех каналов с разрешением до 1080p

Хранение и воспроизведение

- Интеллектуальный поиск и эффективное воспроизведение
- Поддержка стороннего облачного сервиса (Dropbox/Google Drive/Microsoft OneDrive)

Интеллектуальные функции

- Обнаружение движения, защита периметра (пересечение линии и обнаружение вторжения) или распознавание лиц на основе Deep Learning
- Поддержка нескольких VCA-событий (аналоговые камеры и интеллектуальные IP-камеры)

Сеть и Ethernet

- Совместимость с основными продуктами Wi-Fi на рынке
- Hik-Connect и DDNS: простое управление сетью
- Настраиваемый исходящий поток

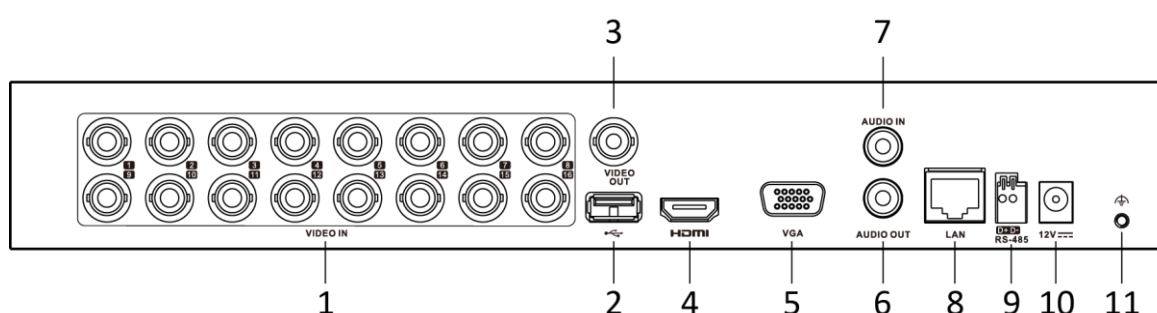
Спецификации

Модель	DS-N304QAF
Сравнение и поиск изображений лиц¹	
Сравнение изображений	Сравнение изображений лиц, поиск изображений лиц (1 канал, тревога сравнения изображений лиц для аналоговых HD-камер)
Библиотека изображений	До 16 библиотек изображений, в целом до 500 изображений (каждое изображение ≤ 1 МБ, общая емкость ≤ 80 МБ)
Обнаружение движения 2.0¹	
Видеоаналитика: люди/ТС	Алгоритм обнаружения движения 2.0 на основе глубокого обучения по умолчанию включен для всех аналоговых каналов. Способность классифицировать людей и ТС, снижение количества ложных тревог, вызванных такими объектами, как листья и свет; Поддерживается быстрый поиск по типу объекта или события;
Защита периметра¹	
Видеоаналитика: люди/ТС	До 2 каналов
Запись	
Видеосжатие	H.265 Pro+/H.265 Pro/H.265/H.264+/H.264
Разрешения кодирования	Основной поток: При выкл. режиме 1080p Lite: Для доступа к потоку 4 Мп: 4 Мп Lite @15 к/с; 1080p Lite/720p/WD1/4CIF/VGA/CIF @25 к/с (P)/30 к/с (N) Для доступа к потоку 3 Мп: 3 Мп/1080p/720p/VGA/WD1/4CIF/CIF@15 к/с Для доступа к потоку 1080p: 1080p/720p@15 к/с; VGA/WD1/4CIF/CIF@25 к/с (P)/30 к/с (N) Для доступа к потоку 720p: 720p/VGA/WD1/4CIF/CIF@25 к/с (P)/30 к/с (N) При вкл. режиме 1080p Lite: 4 Мп Lite/3 Мп @15 к/с; 1080p Lite/720p Lite/VGA/WD1/4CIF/CIF @25 к/с (P)/30 к/с (N)
	Дополнительный поток: WD1/4CIF @12 к/с; CIF @25 к/с (P)/30 к/с (N)
Битрейт видео	От 32 Кбит/с до 6 Мбит/с
Двойной поток	Поддерживается
Тип потока	Видео, видео и аудио
Аудиосжатие	G.711u
Битрейт аудио	64 Кбит/с
Видео и аудио	
IP-видеовход²	1 канал (расширение до 5 каналов) Улучшенный режим IP: вкл
	2 канала (расширение до 6 каналов), каждый до 4 Мбит/с
	Разрешение до 6 Мп
	Поддержка IP-камер H.265+/H.265/H.264+/H.264

Аналоговый видеовход	4 канала BNC (1.0 В р-р, 75 Ом), поддержка соединения с помощью коаксиального кабеля
Вход HDTV1	4 Мп, 3 Мп, 1080р 30, 1080р @ 25 к/с, 720р @ 60 к/с, 720р @ 50 к/с, 720р @ 30 к/с, 720р @ 25 к/с *: 3 Мп доступно только для канала 1
Вход АHD	4 Мп, 1080р @25 к/с, 1080р @30 к/с, 720р @25 к/с, 720р @30 к/с
Вход HDCVI	4 Мп, 1080р @25 к/с, 1080р @30 к/с, 720р @25 к/с, 720р @30 к/с
Вход CVBS	PAL/NTSC
Выход CVBS	1 канал, BNC (1.0 В р-р, 75 Ом), Разрешение: PAL: 704 × 576, NTSC: 704 × 480
HDMI/VGA-выход	1 канал, 1920 × 1080/60 Гц, 1280 × 1024/60 Гц, 1280 × 720/60 Гц 1024 × 768/60 Гц, HDMI/VGA - одновременный вывод
Аудиовход	1 канал, RCA (2.0 В р-р, 1 кОм) 4 канала по коаксиальному кабелю
Аудиовыход	1 канал, RCA (линейный, 1 кОм)
Двусторонняя аудиосвязь	1 канал, RCA (2.0 В р-р, 1 кОм) (при использовании первого аудиовхода)
Синхронное воспроизведение	4 канала
Сеть	
Удаленное подключение	32
Сетевой протокол	TCP/IP, PPPoE, DHCP, Hik-Connect, DNS, DDNS, NTP, SADP, NFS, iSCSI, UPnP™, HTTPS, ONVIF
Сетевой интерфейс	1, RJ45 auto 10M/100M Ethernet
Wi-Fi	Возможность подключения к сети Wi-Fi с помощью Wi-Fi-адаптера через USB-интерфейс
Вспомогательные интерфейсы	
SATA	1 SATA, до 10 ТБ каждый накопитель
Серийный интерфейс	RS-485 (полудуплекс)
USB	Передняя панель: 1 × USB 2.0; Задняя панель: 1 × USB 2.0
Тревожные входы/выходы	-
Основное	
Питание	DC 12 В, 1.5 А
Потребляемая мощность (Без накопителя)	≤ 18 Вт
Рабочая температура	От -10 до +55 °С
Рабочая влажность	От 10 до 90 %
Размеры	315 × 242 × 45 мм (12.4 × 9.5 × 1.8")
Масса (без накопителя)	≤ 1.16 кг

Примечание:

- 1: Функции сравнения изображений лиц, обнаружения движения 2.0 и защиты периметра не могут быть активированы одновременно. При включении одной функции две другие автоматически становятся недоступны.
- 2: Улучшенный режим IP может конфликтовать с интеллектуальными событиями (сравнение изображений лиц, обнаружение движения 2.0 и защита периметра) или другими функциями. Для подробной информации см. руководство пользователя.



Интерфейсы

№	Описание	№	Описание
1	Видеовход	7	Аудиовход, разъем RCA
2	USB	8	LAN
3	Видеовыход	9	Серийный интерфейс RS-485
4	HDMI	10	Источник питания DC 12 В
5	VGA	11	GND
6	Аудиовыход, разъем RCA		

Доступные модели

DS-H304QAF

Правила эксплуатации

1. Устройство должно эксплуатироваться в условиях, обеспечивающих возможность работы системы охлаждения. Во избежание перегрева и выхода прибора из строя не допускается размещение рядом с источниками теплового излучения, использование в замкнутых пространствах (ящик, глухой шкаф и т.п.). Рабочий диапазон температур: от минус 10 до плюс 55 °С.
2. Все подключения должны осуществляться при отключенном электропитании.
3. Запрещена подача на входы устройства сигналов, не предусмотренных назначением этих входов, это может привести к выходу устройства из строя.
4. Не допускается воздействие на устройство температуры свыше плюс 55 °С, источников электромагнитных излучений, активных химических соединений, электрического тока, а также дыма, пара и других факторов, способствующих порче устройства.
5. Конфигурирование устройства лицом, не имеющим соответствующей компетенции, может привести к некорректной работе, сбоям в работе, а также к выходу устройства из строя.
6. Не допускаются падения и сильная тряска устройства.
7. Рекомендуется использование источника бесперебойного питания, во избежание воздействия скачков напряжения или нештатного отключения устройства.

Для получения информации об установке и включении устройства, пожалуйста, обратитесь к Краткому руководству пользователя соответствующего устройства.