



МАРТ

Е-МАРТ  
ВАШ ПОСТАВЩИК  
РОСТОВ-ДОН

<https://emart.su/brands/rostov-don>

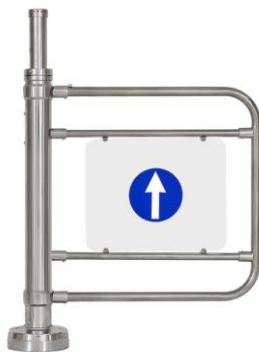
Федеральный	8 800 511-77-41
Санкт-петербург	8 812 426-99-66
Москва	8 495 137-99-67
Краснодар	8 861 205-62-66

[www.emart.su](http://www.emart.su)

[mail@emart.su](mailto:mail@emart.su)



РОСТЕВРОСТРОЙ



*«Ростов-Дон К32М-230 Хром»*

**КАЛИТКИ  
ЭЛЕКТРОМЕХАНИЧЕСКИЕ  
нормально закрытые «РОСТОВ-ДОН»  
серии К32М-230**

**ПАСПОРТ.  
РУКОВОДСТВО ПО ЭКСПЛУАТАЦИИ**



РОСС RU.MO10.H01100  
ТУ 4372-001-83349852-2011

## ***Уважаемый покупатель!***

Просим Вас внимательно изучить настоящее руководство.

### **1 НАЗНАЧЕНИЕ**

Электромеханические калитки с гидравлическими доводчиками двухсторонние с дугой увеличенной высоты «Ростов-Дон» предназначены для управления потоками людей в помещениях и проходных.

Выпускаемые модели калиток представлены в табл.1:

**Таблица 1**

<b>Модель</b>	<b>Наименование</b>
«Ростов-Дон К32М-230»	Калитка двухсторонняя крашенная
«Ростов-Дон К32М-230 ХРОМ»	Калитка двухсторонняя хромированная

**Калитки серии К32М - двухсторонние**, то есть обеспечивают контролируемый пропуск в двух направлениях – на вход и на выход. На вставке калитки с двух сторон нанесен знак разрешения прохода (стрелка).

Калитка может работать и как **односторонняя (оговаривается при заказе)**; для этого нужно отсоединить на пульте дистанционного управления (ПДУ) провод от соответствующей кнопки разрешения прохода на вход или выход. **При заказе односторонней калитки** на вставке дуги с одной стороны изображен знак разрешения (стрелка), с другой стороны - знак запрета прохода. Правосторонняя и левосторонняя калитки открываются, соответственно, по и против часовой стрелки при виде сверху.

Габаритные размеры калиток см. Приложение 1.1.

По условиям применения калитки соответствуют группе УХЛ 4.2 по ГОСТ 15150-69. Калитки предназначены для эксплуатации внутри помещения при температуре от +1°С до +50°С.

Пропускная способность калиток в режиме однократного прохода равна 15 человек в минуту.

Калитки управляются с (ПДУ). Кроме того, они могут быть легко встроены в систему контроля и управления доступом (СКУД).  
Ваша калитка может быть укомплектована дугой следующей длины:

<b>660 мм (стандартная длина по умолчанию)</b>	760 мм	860 мм
--	--------	--------

## 2 ТЕХНИЧЕСКИЕ ДАННЫЕ

Напряжение питания, В	12±2В
Род тока	постоянный
Потребляемый ток, не более, А	2,5
Порог срабатывания звуковой сигнализации от подачи повышенного напряжения питания, не более, В	18
Масса калитки, кг:	32
Габаритные размеры при дуге 660 мм	825x205x1095
Ширина перекрытия прохода при дуге 660 мм	825
Допустимые статические усилия на середине преграждающей дуги, не более, кгс	60
Срок эксплуатации, лет	8
Длина кабеля от калитки к блоку электронного управления (БЭУ), м	4
Максимальная длина кабеля от БЭУ к ПДУ, м	50 (стандартная длина 4м)
Максимальная длина кабеля от БЭУ к блоку питания, м (рекомендуемое сечение проводников кабеля электропитания калитки, в зависимости от его длины, приведено в табл.2)	20 (стандартная длина 4м)

Длины кабелей от БЭУ к ПДУ и к блоку питания можно оговорить при заказе.

**Таблица 2**

Длина кабеля от БЭУ к источнику питания	Рекомендуемое сечение	Рекомендуемый тип кабеля (провода)
до 5м	0,5 кв.мм	ШВВП 2x0,5
до 20м	1,5 кв.мм	ПВС 2x1,5

## 3 КОМПЛЕКТ ПОСТАВКИ

Стойка	1 шт.
ПДУ	1 шт.
БЭУ	1 шт.
Паспорт. Руководство по эксплуатации	1 шт.

*Дуга с декоративной вставкой (створка) поставляется отдельно!*

Изготовителем по отдельному заказу может поставляться блок питания с необходимыми для эксплуатации калитки параметрами.

## 4 УСТРОЙСТВО И ПРИНЦИП РАБОТЫ

Калитка состоит (см. Приложение 1.1) из стойки **1**, на которой смонтирован поворотный механизм **2**. С поворотным механизмом соединена дуга **3**, которая служит для перекрытия прохода. В верхней части стойки **1** имеется крышка **4**, в которую вставлены световые индикаторы **5** из двухцветных светодиодов (зеленый свет означает разрешение прохода, красный - запрет). В нижней части стойки **1** расположен кожух **6**, под которым находится механизм стопорения калитки.

Дуга **3** вращается вместе с поворотным механизмом **2** вокруг вертикальной оси стойки **1**. Нормальное состояние калитки, при котором механизм поворота застопорен - "закрыто"; в этом случае расфиксация механизма поворота осуществляется с пульта дистанционного управления или СКУД (подачей напряжения на электромагниты). При подаче команды на разрешение прохода (охранником с ПДУ или автоматически от СКУД в случае, если Потребитель ее установил) механизм поворота разблокируется для прохода одного человека или группы людей (в зависимости от выбранного режима).

К калиткам всех моделей подключается ПДУ и блок электронного управления (БЭУ).

Калитки дистанционно открываются для прохода как одного человека, так и группы людей;

При необходимости открытия калитки на длительное время нужно использовать механическую разблокировку турникета с помощью механизма расфиксации (см. ниже описание экстренных ситуаций, пункт а).

Для удобства управления от ПДУ, а также с целью обеспечения сопряжения калиток с системами контроля и управления доступом (СКУД), в блоке электронного управления (БЭУ) предусмотрена функция задержки времени на проход через калитку с принудительным сбросом по факту прохода.

Во всех модификациях калиток предусмотрен режим экстренного пропускания людей в случаях пожара, сигнала тревоги, проноса крупногабаритных грузов и т.д. Он реализован тремя способами (см. Приложение 1.1):

а) с помощью механизма расфиксации **7** с ручным приводом. Он установлен в нижней части калитки под кожухом **6** и обеспечивает принудительное расфиксирование дуги в нужном направлении. Доступ к механизму расфиксации осуществляется через отверстие в кожухе **6** с

помощью отвертки: при вращении отвертки по часовой стрелке происходит расфиксация механизма поворота, при вращении отвертки против часовой стрелки - его стопорение;

б) путем снятия дуги;

в) подачей команды от шлейфа пожарной сигнализации.

**В калитке предусмотрен шлейф пожарной сигнализации.** Он подключается к клеммам «GND» и «Вх.2» блока «IB v1.1». В заводской комплектации калитки между клеммами «GND» и «Вх.2» блока «IB v1.1» установлены перемычки. При использовании в калитке шлейфа пожарной сигнализации перемычки нужно удалить.

**СОПРОТИВЛЕНИЕ ШЛЕЙФА ПОЖАРНОЙ СИГНАЛИЗАЦИИ, ПОДКЛЮЧЕННОГО К КЛЕММАМ «GND» И «ВХ.2» КАЛИТКИ НЕ ДОЛЖНО ПРЕВЫШАТЬ 100 ОМ. НА КЛЕММАХ «ВХ.2» ОТНОСИТЕЛЬНО КЛЕММЫ «GND» ПРИСУТСТВУЕТ ПОТЕНЦИАЛ +5В, ТОК КОРОТКОГО ЗАМЫКАНИЯ НЕ ПРЕВЫШАЕТ 1 мА.**

При обрыве шлейфа калитка переходит в режим «**пожарная тревога**». Индикация в головной части калитки **3** и на ПДУ для обоих направлений прохода зеленого цвета. Электромагнит блокировки включен при любом положении дуги калитки.

Для отключения режима «**пожарная тревога**» необходимо восстановить шлейф пожарной сигнализации и после этого кратковременно нажать (удержание не более 1 с) и отпустить любую кнопку направления ПДУ. Или восстановить шлейф пожарной сигнализации и после этого отключить и снова включить питание калитки. Калитка перейдет в исходное состояние «**закрыто**».

### **Пульт дистанционного управления**

По условиям применения ПДУ предназначен для эксплуатации внутри помещения при температуре от +1°C до +50°C.

Напряжение питания постоянного тока, В	12±2
Потребляемый ток, не более, мА	30
Ресурс клавиатуры, не менее, циклов/контакт	1 000 000

**Устройство и подготовка к работе:** Пульт представляет собой разборный пластмассовый корпус (см. Приложение 2), состоящий из днища и крышки. На крышке расположены два светодиодных индикатора и трехкнопочный блок клавиатуры. Выкрутив четыре винта



МЗ, расположенных по углам дна корпуса, можно снять крышку и получить доступ к электронной схеме ПДУ. В торце корпуса расположен разъем-розетка типа 8P8C для подключения интерфейсного кабеля. Для подключения к УПУ оба конца кабеля обжимаются по стандарту EIA/TIA-568B. Цоколевка разъема и цвет жил интерфейсного кабеля приведен в таблице 3.

Для подготовки к работе изготовьте интерфейсный кабель нужной длины. Длина кабеля не должна превышать 50 м. Соедините ПДУ и УПУ интерфейсным кабелем. ПДУ готов к работе.

При необходимости можно поменять местами кнопки «Направление 1» и «Направление 2» и соответствующую им индикацию. Для этого необходимо (см. Приложение 2):

- снять крышку корпуса ПДУ;
- переставить оба джампера XP1 и XP2 из верхнего положения в нижнее;
- развернуть блок клавиатуры на 180°;
- закрыть крышку корпуса ПДУ.

Таблица 3

Кон-такт	Обозна-чение	Цвет жил кабеля UTP	Функция
1	PU1	оранж.-бел.	Кнопка «Направление 1»(  )
2	GR1	оранж.	Переключение цвета «Индикации направления 1»
3	GR2	зел.-бел.	Переключение цвета «Индикации направления 2»
4	PUB	синий	Дополнительная кнопка
5	Общий	сине-бел.	Общий провод (-12В блока питания)
6	Общий	зел.	Общий провод (-12В блока питания)
7	+12В	корич.-бел.	Подключения источника питания (+12В блока питания)
8	PU2	корич.	Кнопка «Направление 2»(  )

## 5 ТРЕБОВАНИЯ БЕЗОПАСНОСТИ

5.1 Электрические схемы калитки и ПДУ изолированы от корпуса. При этом на них подается напряжение не выше  $12В+5\%$  постоянного тока.

5.2 Корпус калиток необходимо заземлять. Клемма заземления находится под кожухом калитки.

5.3 При эксплуатации калиток необходимо соблюдать общие правила электробезопасности при пользовании электрическими приборами.

5.4 Изготовитель не несет ответственности за ущерб, нанесенный в результате неправильной установки калитки, и отклоняет любые претензии, если установка выполнена не в соответствии с указаниями настоящей инструкции.

5.5 Запрещается вскрывать крышку **4**, кожух **6** и БЭУ без предварительного отключения от сети.

## 6 ПОДГОТОВКА К РАБОТЕ И ПОРЯДОК УСТАНОВКИ

6.1 Распакуйте калитку и проверьте ее комплектность.

6.2 Подготовьте и закрепите специальные крепежные (анкерные) болты М10 в соответствии с разметкой, указанной в Приложении 1.2.

6.3 Не затягивая болты, установите калитку с помощью отвеса в вертикальное положение. Отклонение от вертикали в боковых направлениях 1 должно быть не более  $3\text{мм}/1000\text{мм}$ ; в направлении 2 допускается наклон стойки в сторону дуги до  $5\text{мм}/1000\text{мм}$ .

6.4 Закрепите болты на основании калитки.

6.5 Установите на место дугу **3**. Для этого наденьте дугу на специальные пальцы, закройте место соединения декоративными втулками **8**, зафиксируйте дугу винтами М8 шестигранным ключом №6 и декоративные втулки установочными винтами.

6.6 Заземлите корпус калитки (см. п.5.2.).

6.7 Подсоедините кабель от БЭУ к калитке.

6.8 Подключите БЭУ к блоку питания.

**Внимание!** При подаче на калитку питания напряжением выше 18В включается звуковая сигнализация. Необходимо немедленно отключить подаваемое напряжение и принять меры по его нормализации – 12В постоянного тока  $\pm 2В$ .

6.9 После завершения монтажа калитка готова к работе.



## 7 СОПРЯЖЕНИЕ И РАБОТА СО СКУД

Таблица 4

Контакт XS2	Обозначение	Функция	Параметры цепи
1	Ф1.НЗ	Нормально замкнутый контакт реле «Факт прохода со стороны входа»	Нормально замкнутый контакт реле
2	Ф1.общ	Общий контакт реле «Факт прохода со стороны входа»	Общий контакт реле
3	Ф1.НР	Нормально разомкнутый контакт реле «Факт прохода со стороны входа»	Нормально разомкнутый контакт реле
4	Ф2.НЗ	Нормально замкнутый контакт реле «Факт прохода со стороны выхода»	Нормально замкнутый контакт реле
5	Ф2.общ	Общий контакт реле «Факт прохода со стороны выхода»	Общий контакт реле
6	Ф2.НР	Нормально разомкнутый контакт реле «Факт прохода со стороны выхода»	Нормально разомкнутый контакт реле
7	СКУД1	Подключение цепи контроллера СКУД «Открыть вход»	TTL-вход. Логическая 1 — низкий уровень
8	СКУД2	Подключение цепи контроллера СКУД «Открыть выход»	TTL-вход. Логическая 1 — низкий уровень.
9	GND	Общий провод электроники (-12В блока питания)	-12В блока питания турникета

7.1. Подключение калитки к контроллеру СКУД осуществляется в соответствии с табл. 3 через разъем XS2 модуля IB v1.1, расположенного в выносном блоке электронного управления.

7.2. К контакту 9 разъема XS2 модуля IB v1.1 присоединить цепь «**Общий**» контроллера СКУД.

7.3. Управление турникетом осуществляется по цепям «СКУД1» и «СКУД2» посредством замыкания контактов 7 или 8 разъема XS2 модуля IB v1.1 на общий провод.

Сигналы, подаваемые на входы «СКУД1» и «СКУД2», должны иметь TTL-уровни (номинальное значение +5В, максимальное значение +14В. Данные сигналы также могут быть сформированы посредством контактов реле или транзисторами, включенными по схеме открытый коллектор (открытый сток). Длительность подаваемых сигналов для разблокировки турникета на вход и/или выход определяется контроллером СКУД, минимальная длительность 50мс, максимальная - не ограничена. Направление входа и выхода остаются

разблокированными пока цепи «СКУД1» и/или «СКУД2» соответственно замкнуты на общий провод.

7.4 Сигнал «Факт прохода» формируется при повороте проходящим человеком штанг турникета более чем на  $60^\circ$  переключением контактов реле для соответствующего направления прохода. Время, в течение которого контакты реле находятся в переключенном состоянии, составляет  $0,6 \pm 0,1$  с, номинальный ток и напряжение 2А, 12В, максимальный ток и напряжение 10А, 28В.

## **8 ПРАВИЛА ЭКСПЛУАТАЦИИ И РЕЖИМЫ РАБОТЫ**

8.1 Перед включением калитки необходимо путем визуального осмотра проверить состояние кабелей и включить блок питания.

8.2 После включения питания начальное состояние калитки – «**Закрыто**». При этом индикаторы направления движения светятся красным светом.

8.3 Режимы работы калитки указаны в табл. 5.

8.4 При эксплуатации не допускается:



- использование абразивных и химически активных веществ (в том числе ацетона, бензина, растворителей, хлорсодержащих и кислотосодержащих моющих веществ) для очистки наружных поверхностей калитки; для ухода за калиткой рекомендуется периодически протирать наружные поверхности из хромированной и нержавеющей стали полиролем для хрома;

- перемещение через зону прохода калитки предметов, превышающих ширину проема прохода;

- рывки и удары по преграждающей дуге, стойке калитки и индикаторам, так как возможно их механическое повреждение и деформация, а также возможен преждевременный выход из строя механизма калитки.

Таблица 5

Режимы работы от ПДУ

Перечень команд	Необходимые действия	Световая индикация
Закрыть для прохода в оба направления	Действия не выполняются	Оба индикатора красного цвета
Открыть разовый проход в одном из направлений	Нажать кнопку  или  , соответствующую направлению прохода	Индикатор, соответствующий направлению прохода, переключается с красного на зеленый цвет на 4 сек.
Открыть групповой проход в одном из направлений	Нажать <b>СРЕДНЮЮ</b> кнопку и, не отпуская ее, кратковременно нажать кнопку  или  в соответствии с направлением прохода	Индикатор, соответствующий направлению прохода, переключается с красного на зеленый цвет и светится постоянно
Открыть групповой проход в оба направления	Нажать <b>СРЕДНЮЮ</b> кнопку и, не отпуская ее, нажать кнопки  и  в любом порядке	Оба индикатора переключаются с красного на зеленый цвет и светятся постоянно
Отменить групповой проход	Кратковременно нажать кнопки, соответствующие зеленой индикации	Индикаторы переключаются на красный цвет
Включить-выключить звуковую сигнализацию	Кратковременно нажать три раза <b>СРЕДНЮЮ</b> кнопку	Цвет индикации не меняется

## 9 ПЕРЕЧЕНЬ ВОЗМОЖНЫХ НЕИСПРАВНОСТЕЙ И СПОСОБЫ ИХ УСТРАНЕНИЯ

9.1 Перечень возможных неисправностей, устранение которых производится Потребителем, приведен в табл. 6.

Таблица 6

№	Признаки неисправности	Неисправность	Способ устранения
1	При переключении режимов калитки механизм работает, а индикатор горит не полностью	Перегорел один или несколько светодиодов индикатора	Отключить питание калитки, снять крышку 4, заменить неисправные светодиоды.
2	При подключении к сети блока питания калитка не работает.	Перегорел предохранитель блока питания	Отключить блок питания от сети, заменить предохранитель.
3	Дуга калитки слишком медленно или слишком быстро возвращается в исходное положение	Слабое или слишком сильное натяжение возвратной пружины	Натянуть или ослабить возвратную пружину. Для этого снять верхнюю крышку 4 со светодиодами (Прил.1.1). Винт М12 держать ключом на 8мм, (винт на конце имеет квадрат 8мм x 8мм). Вращением гайки по часовой стрелке ключом на 17мм. добиться оптимальной скорости возвращения дуги в исходное состояние. Поставить верхнюю крышку на место.
		Неправильно установлена калитка	Установить калитку согласно п.6.3.

9.2 Не описанные в табл. 5 неисправности устраняются силами **Изготовителя** в период гарантийного обслуживания.

**Внимание!** Изготовитель оставляет за собой право вносить в конструкцию калитки усовершенствования, не ухудшающие потребительских свойств, без отражения их в паспорте.

## 10 ХРАНЕНИЕ И ТРАНСПОРТИРОВАНИЕ

Турникет в оригинальной упаковке можно перевозить в контейнерах, закрытых железнодорожных вагонах, герметизированных отсеках самолетов, а также автомобильным транспортом с защитой от прямого воздействия атмосферных осадков и пыли в соответствии с правилами перевозки грузов. Хранение турникета допускается в помещениях при температуре от -30 до + 50° С и относительной влажности воздуха до 98% при 25° С без конденсации влаги. После транспортирования или хранения турникета при отрицательных температурах или повышенной влажности воздуха турникет перед

вводом в эксплуатацию должен быть выдержан в закрытом помещении с нормальными климатическими условиями в течение не менее 12 часов.

## **11 СВИДЕТЕЛЬСТВО О ПРИЕМКЕ**

Калитка электромеханическая «Ростов-Дон К32М-230\_\_\_\_\_»

зав.№ \_\_\_\_\_  
соответствует техническим требованиям и требованиям безопасности, предъявляемым по ГОСТ 15150-69, и признана годной к эксплуатации.

Дата выпуска « \_\_\_\_ » \_\_\_\_\_ 202\_\_ г. М.П.

Подпись \_\_\_\_\_

## **12 ГАРАНТИЙНЫЕ ОБЯЗАТЕЛЬСТВА**

12.1 Изготовитель предоставляет гарантию на калитку в течение 12 месяцев со дня продажи. В течение этого срока Изготовитель бесплатно устраняет дефекты или заменяет неисправные узлы и блоки. В гарантийные обязательства не входит бесплатная доставка неисправного изделия в сервисную службу или выезд технического персонала для ремонта. Если ремонт изделия невозможно произвести на месте установки и необходим демонтаж блоков (узлов) или замена на временные, то назначается срок ремонта.

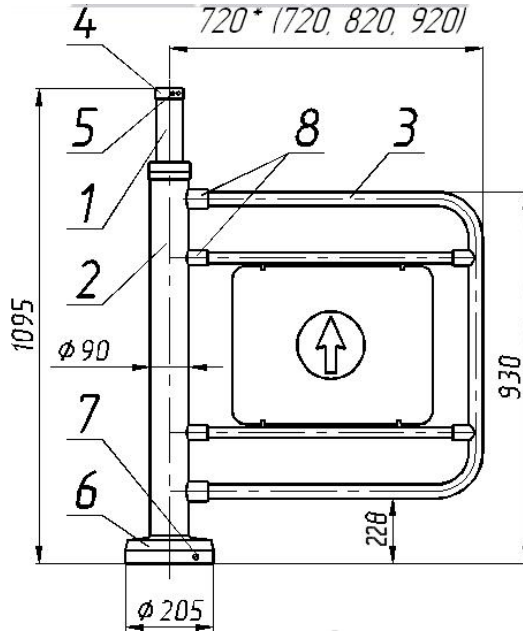
12.2 Гарантия Изготовителя не распространяется на узлы и блоки, вышедшие из строя по вине Заказчика, вследствие нарушения правил эксплуатации и электробезопасности.

Дата продажи « \_\_\_\_ » \_\_\_\_\_ 202\_\_ г.

Подпись \_\_\_\_\_

## ПРИЛОЖЕНИЯ

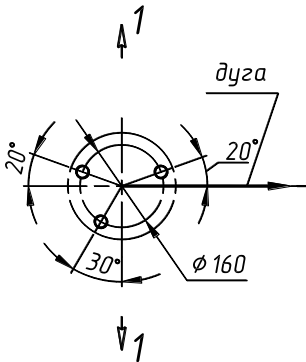
### Приложение 1.1



### Габаритные размеры калиток «Ростов-Дон К32М-230, К32М-230 Хром»

(размер со знаком \* стандартный по умолчанию)

### Приложение 1.2



### Установочные размеры калиток «Ростов-Дон К32М-230, К32М-230 Хром»

## Приложение 2.1

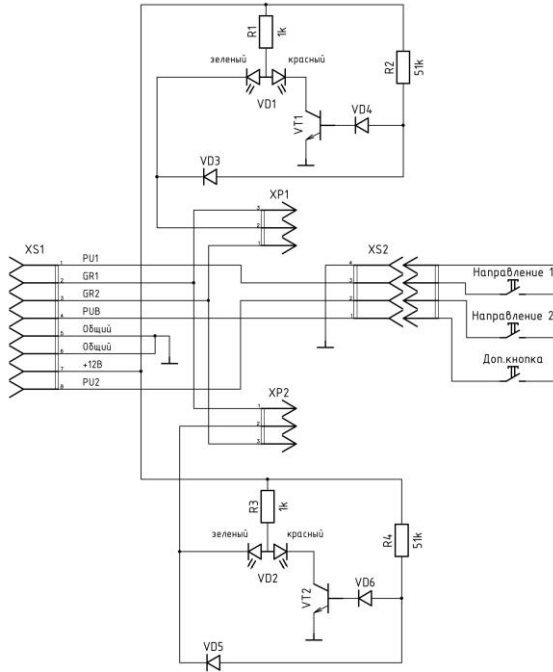


Схема электрическая принципиальная пульта дистанционного П2П-0-0Г

## Приложение 2.2



Вид пульта со снятой крышкой

## Инструкция по уходу за калиткой

Для ухода за окрашенными поверхностями рекомендуется периодически промывать их мягкой безворсовой салфеткой нейтральными моющими средствами, предназначенными для удаления масляных, жировых и других загрязнений. Для этого применять концентрированное нейтральное жидкое моющее средство «АКТИВ» (производитель НПО СпецСинтез), предназначенное для мытья загрязненных поверхностей из любых материалов (в т.ч. окрашенных и из нержавеющей стали) в соответствии с инструкцией по применению. Допускается применять аналогичные средства других производителей. После промывки протереть поверхности мягкой безворсовой салфеткой.

**Категорически не рекомендуется:** использовать кислотные, щелочные моющие средства, растворители, абразивные средства и средства с содержанием ортофосфорной кислоты.

Для ухода за поверхностями из нержавеющей и хромированной стали применять специальные средства: Спрей очиститель для нержавеющей сталей артикул 08113 компании «ЗМ», «Металл-блик» НПО СпецСинтез, «Блеск стали», «Top house» и др. в соответствии с их инструкциями по применению.

Периодичность обработки – не реже 1 раза в месяц.

Средство нанести на сухую холодную поверхность и тщательно растереть, затем протереть насухо чистой сухой салфеткой. Не наносите средство на горячие поверхности.

При обработке сильнозагрязненных металлических поверхностей предварительно очистите их с помощью универсальных нейтральных моющих средств (смотрите выше) с последующим мытьем чистой водой без содержания хлора.

**Категорически запрещается:**

использование абразивных и химически активных веществ (в том числе ацетона, бензина, *хлорсодержащих* и кислотосодержащих моющих веществ), жёстких губок для очистки наружных поверхностей турникета.



# СОДЕРЖАНИЕ

	стр.
1 НАЗНАЧЕНИЕ	2
2 ТЕХНИЧЕСКИЕ ДАННЫЕ	3
3 КОМПЛЕКТ ПОСТАВКИ	3
4 УСТРОЙСТВО И ПРИНЦИП РАБОТЫ	4
5 ТРЕБОВАНИЯ БЕЗОПАСНОСТИ	7
6 ПОДГОТОВКА К РАБОТЕ И ПОРЯДОК УСТАНОВКИ	7
7 СОПРЯЖЕНИЕ И РАБОТА СО СКУД	8
8 ПРАВИЛА ЭКСПЛУАТАЦИИ И РЕЖИМЫ РАБОТЫ	9
9 ПЕРЕЧЕНЬ ВОЗМОЖНЫХ НЕИСПРАВНОСТЕЙ И СПОСОБЫ ИХ УСТРАНЕНИЯ	10
10 ХРАНЕНИЕ И ТРАНСПОРТИРОВАНИЕ	10
11 СВИДЕТЕЛЬСТВО О ПРИЕМКЕ	12
12 ГАРАНТИЙНЫЕ ОБЯЗАТЕЛЬСТВА	12
ПРИЛОЖЕНИЯ:	
Приложение 1.1 Габаритные размеры калиток	13
Приложение 1.2 Установочные размеры калиток	13
Приложение 2.1 Схема электрическая принципиальная пульта дистанционного П2П-0-0Г	14
Приложение 2.2 Вид пульта со снятой крышкой	14
Инструкция по уходу за калиткой	15

**Производитель:** ООО ПК «РостЕвроСтрой»

**Адрес:** 344111, г. Ростов-на-Дону, пр. 40-летия Победы, д. 306а

**Тел.:** 8(863) 206-16-86(многоканальный), 269-99-34, 269-99-35, 269-99-36, 269-99-37, 269-99-38, 269-95-61

**Тел. технической поддержки:** 8(863)-269-99-39

**E-mail:** [2699935@rostovturniket.ru](mailto:2699935@rostovturniket.ru), [2699935@mail.ru](mailto:2699935@mail.ru)

**Сайт:** [www.rostovturniket.ru](http://www.rostovturniket.ru)