



МАРТ

E-MART
ВАШ ПОСТАВЩИК
HIKVISION

<https://emart.su/brands/hikvision/>

| | |
|-----------------|-----------------|
| Федеральный | 8 800 511-77-41 |
| Санкт-петербург | 8 812 426-99-66 |
| Москва | 8 495 137-99-67 |
| Краснодар | 8 861 205-62-66 |

www.emart.su

mail@emart.su

DS-2CE16D3T-ITF

2 Мп уличная цилиндрическая HD-TVI камера
с EXIR-подсветкой до 30 м

ПАСПОРТ ИЗДЕЛИЯ



Основная информация

- 2 Мп CMOS
- Высокая чувствительность
- Разрешение 1920 × 1080
- Фиксированный объектив 2.8 мм, 3.6 мм, 6 мм
- EXIR 2.0, интеллектуальная подсветка, дальность подсветки до 30 м
- OSD-меню, 3D DNR, 120 дБ True WDR, переключение «День/ночь»
- Видеовыход 4-в-1 (переключаемые TVI/AHD/CVI/CVBS)
- Встроенный микрофон: нет
- Встроенный слот для карты памяти: нет
- IP67
- HIKVISION-C



Спецификации

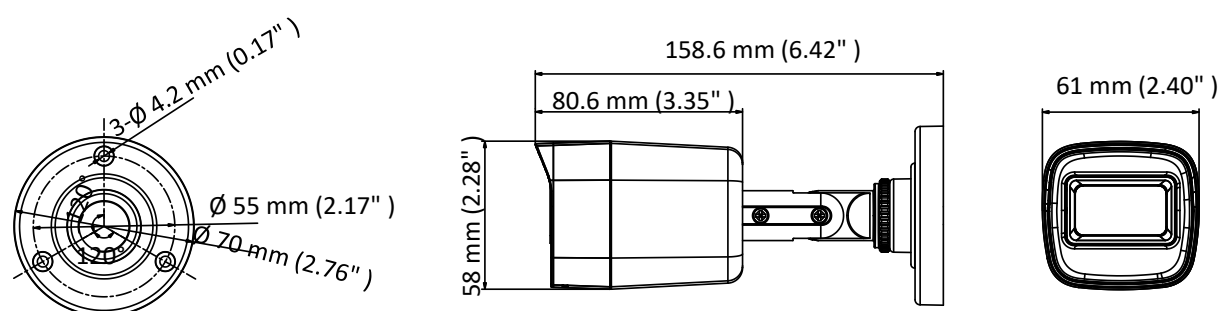
| Камера | |
|-------------------------------|--|
| Матрица | 2 Мп Progressive Scan CMOS |
| Стандарт передачи сигнала | PAL/NTSC |
| Скорость передачи кадров | PAL: 1080p @25 к/с NTSC: 1080p @30 к/с |
| Разрешение | 1920 × 1080 |
| Чувствительность | 0.005 лк @ (F1.2, AGC вкл), 0 лк с EXIR-подсветкой |
| Скорость электронного затвора | PAL: от 1/25 до 1/50,000 с NTSC: от 1/30 до 1/50,000 с |
| Поддержка медленного затвора | Макс. 16 раз |
| Объектив | 2.8 мм, 3.6 мм, 6 мм |
| Угол обзора, по горизонтали | 106° (2.8 мм), 82° (3.6 мм), 51° (6 мм) |
| Крепление объектива | M12 |
| Режим «день/ночь» | Механический ИК-фильтр |
| Регулировка угла наблюдения | Поворот: от 0 до 360°, наклон: от 0 до 180°, вращение: от 0 до 360° |
| Синхронизация | Внутренняя синхронизация |
| WDR | ≥ 120 дБ |
| Меню | |
| AGC | Высокий/Средний/Низкий |
| Режим «день/ночь» | Автоматич. /Цветн. / Ч/Б |
| Режим изображения | STD/HIGH-SAT |
| HLC | Есть |
| BLC | Есть |
| WDR | Есть |
| 3D DNR | Уровень 1 - 9 |
| Язык | Английский |
| Функции | Яркость, резкость, 3D DNR, зеркалирование, интеллектуальная EXIR-подсветка |
| Интерфейсы | |
| Видеовыход | 1 аналоговый HD-выход |
| Кнопка переключения | TVI/AHD/CVI/CVBS |

| Основное | |
|--------------------------|--|
| Рабочие условия | От -40 до + 60 °С; влажность: 90% или меньше (без конденсата) |
| Питание | DC 12 В ± 25% <i>*Рекомендуется использовать отдельный адаптер питания для каждой камеры.</i> |
| Потребляемая мощность | Макс. 4.6 Вт |
| Уровень защиты | IP67 |
| Материал | Металл |
| Дальность EXIR-подсветки | До 30 м |
| Размеры | 158 × 61 × 58 мм (6.42" × 2.40" × 2.28") |
| Масса | Приблиз. 325 г |

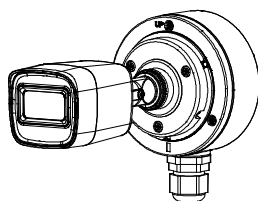
Доступные модели

DS-2CE16D3T-ITF

Размеры



Аксессуары



DS-1280ZJ-XS

Монтажная коробка

Правила эксплуатации

1. Устройство должно эксплуатироваться в условиях, обеспечивающих возможность работы системы охлаждения. Во избежание перегрева и выхода прибора из строя не допускается размещение рядом с источниками теплового излучения, использование в замкнутых пространствах (ящик, глухой шкаф и т.п.). Рабочий диапазон температур от минус 40 до плюс 60 °С.
2. Все подключения должны осуществляться при отключенном электропитании.
3. Запрещена подача на входы устройства сигналов, не предусмотренных назначением этих входов: это может привести к выходу устройства из строя.
4. Не допускается воздействие на устройство температуры свыше плюс 60 °С, источников электромагнитных излучений, активных химических соединений, электрического тока, а также дыма, пара и других факторов, способствующих порче устройства. Не допускается воздействие прямых солнечных лучей непосредственно на матрицу видеокамеры.
5. Конфигурирование устройства лицом, не имеющим соответствующей компетенции, может привести к некорректной работе, сбоям в работе, а также к выходу устройства из строя.
6. Не допускаются падения и сильная тряска устройства.
7. Рекомендуется использование источника бесперебойного питания, во избежание воздействия скачков напряжения или нештатного отключения устройства.

Для получения информации об установке и включении устройства, пожалуйста, обратитесь к Краткому руководству пользователя соответствующего устройства.