



МАРТ

E-MART
ВАШ ПОСТАВЩИК
HIWATCH

<https://emart.su/brands/hiwatch/>

Федеральный	8 800 511-77-41
Санкт-петербург	8 812 426-99-66
Москва	8 495 137-99-67
Краснодар	8 861 205-62-66

www.emart.su

mail@emart.su

IP-камера IPC-D542-G0/SU

ПАСПОРТ ИЗДЕЛИЯ



- 4 Мп купольная IP-камера (мини) с фиксированным объективом и ИК-подсветкой
- Высокое качество изображения с разрешением 4 Мп
- Технология эффективного сжатия H.265+
- Четкое изображение при яркой задней засветке благодаря технологии 120 дБ True WDR
- Защита от влаги и пыли (IP66) и антивандальная защита (IK08)
- Модели с литерой -S: встроенный микрофон, аудиоинтерфейс, тревожный интерфейс
- Малый размер позволяет устанавливать камеру в ограниченном пространстве
- Встроенный слот для microSD/SDHC/SDXC: есть, до 128 ГБ

▪ Спецификации

Камера	
Матрица	1/3" Progressive Scan CMOS
Чувствительность	Цвет: 0.0018 лк @ (F1.6, AGC вкл), 0 лк с ИК-подсветкой
Скорость электронного затвора	От 1/3 до 1/100,000 с
Поддержка медленного затвора	Есть
WDR	120 дБ
Режим «день/ночь»	ИК-фильтр
Регулировка угла наблюдения	Поворот: от -30 до +30°, наклон: от 0 до 75°, вращение: от 0 до 360°
Объектив	
Тип объектива	2.8, 4 мм
Угол обзора	2.8 мм, по горизонтали: 98°, по вертикали: 55°, по диагонали: 114° 4 мм, по горизонтали: 78°, по вертикали: 42°, по диагонали: 93°
Апертура	F1.6
Крепление объектива	M12
Подсветка	
Дальность ИК-подсветки	До 10 м
Длина волны	850 нм
Видео	
Максимальное разрешение	2688 × 1520
Основной поток	50 Гц: 25 к/с (2688 × 1520, 2560 × 1440, 2304 × 1296, 1920 × 1080, 1280 × 720) 60 Гц: 30 к/с (2688 × 1520, 2560 × 1440, 2304 × 1296, 1920 × 1080, 1280 × 720)
Дополнительный поток	50 Гц: 25 к/с (640 × 480, 640 × 360, 320 × 240) 60 Гц: 30 к/с (640 × 480, 640 × 360, 320 × 240)
Третий поток	50 Гц: 25 к/с (1280 × 720, 640 × 360, 352 × 288) 60 Гц: 30 к/с (1280 × 720, 640 × 360, 352 × 240)
Видеосжатие	Основной поток: H.265/H.264 Дополнительный поток: H.265/H.264/MJPEG Третий поток: H.265/ H.264
Битрейт видео	От 32 Кбит/с до 16 Мбит/с
Профиль H.264	Main Profile/High Profile
Профиль H.265	Main Profile
H.264+	Для основного потока
H.265+	Для основного потока
SVC	Поддержка кодирования H.264 и H.265
Аудио	
Фильтр шума окружающей среды	Есть
Частота дискретизации	16 кГц, 32 кГц, 44.1 кГц, 48 кГц
Аудиосжатие	G722.1/G711ulaw/G711alaw/G726/MP2L2/PCM
Битрейт аудио	64 Кбит/с (G.711)/16 Кбит/с (G.722.1)/16 Кбит/с (G.726)/от 32 до 192 Кбит/с (MP2L2)

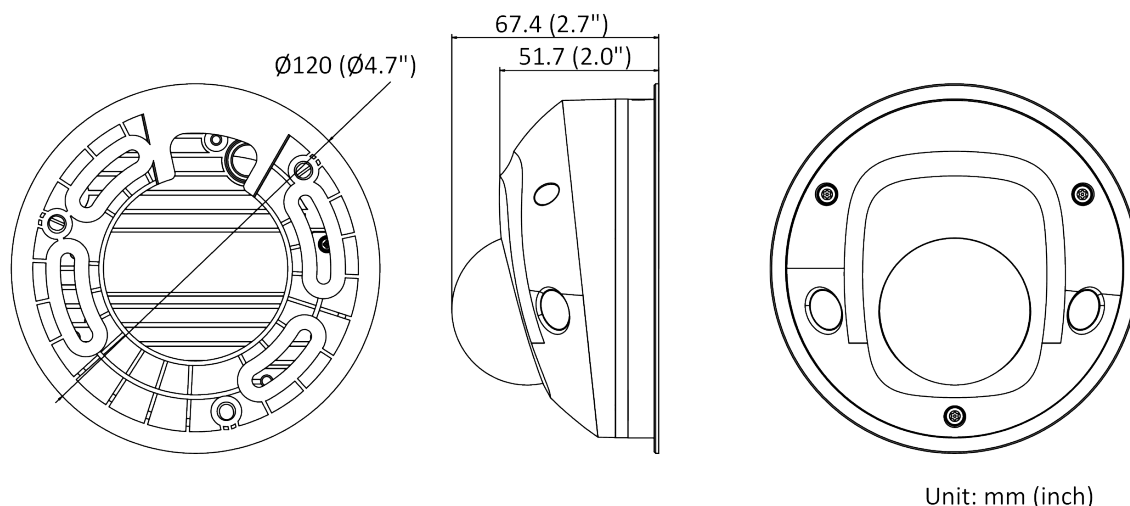
Сеть	
Одновременный просмотр в режиме реального времени	До 6 каналов
API	ONVIF (PROFILE S, PROFILE G), ISAPI
Протоколы	TCP/IP, UDP, ICMP, HTTP, HTTPS, FTP, DHCP, DNS, DDNS, RTP, RTSP, RTCP, PPPoE, NTP, UPnP, SMTP, SNMP, IGMP, 802.1X, QoS, IPv6, UDP, Bonjour, SSL/TLS
Пользователь/хост	До 32 пользователей. 3 уровня пользователей: Администратор, Оператор и Пользователь
Сетевое хранение	Поддерживается microSD/SDHC/SDXC (128 ГБ), локальное хранение и NAS (NFS, SMB/CIFS), ANR
Клиент	Проводная сеть: Hik-Connect, iVMS-4200, Hik-Central Wi-Fi: iVMS-4200, Hik-Central *Прямое Wi-Fi-подключение к Hik-Connect невозможно.
Веб-интерфейс	Требуется плагин для просмотра в режиме реального времени: IE8+, Chrome 41.0-44, Firefox 30.0-51, Safari 8.0-11 Не требуется плагин для просмотра в режиме реального времени: Chrome 45.0+, Firefox 52.0+
Срабатывание тревоги	Обнаружение движения, детектор саботажа, разрыв сети, конфликт IP-адресов, переполнение накопителя, ошибка накопителя, несанкционированный вход
Изображение	
Переключение режима «день/ночь»	Автоматич./По расписанию/День/Ночь/По тревоге (модели с литерой -S)
DNR	3D DNR
Улучшение изображения	BLC/3D DNR/HLC
Настройки изображения	Режим коридора, насыщенность, яркость, контрастность, резкость и баланс белого настраиваются через клиентское ПО или веб-интерфейс
Интерфейс	
Аудио	Модели с литерой -S: 2 входа: линейный вход или вход микрофона (встроенный микрофон) 1 выход: линейный выход, моно, терминальный блок
Тревожный интерфейс	Модели с литерой -S: 1 вход: тревожный вход 1 выход: тревожный выход (макс. DC 12 В, 30 мА), терминальный блок
Локальное хранение	Встроенный слот для microSD/SDHC/SDXC-карты, до 128 ГБ
Аппаратный сброс	Есть
Сетевые интерфейсы	1 RJ45 auto 10/100M порт Ethernet
Событие	
Основные события	Обнаружение движения, детектор саботажа, исключения (разрыв сети, конфликт IP-адресов, несанкционированный вход, переполнение накопителя, ошибка накопителя)
Интеллектуальные события	Обнаружение пересечения линии и вторжения, детекция лиц
Детекция лиц	Есть

Основное	
Метод привязки	Запись по тревоге: карта памяти, сетевое хранение, предзапись и постзапись Загрузка изображений: FTP, HTTP, NAS, Email Запуск уведомлений: HTTP, ISAPI, тревожный выход, Email
Версия прошивки	V5.6.5
Основные функции	Перезагрузка одной кнопкой, Anti-Flicker, три потока, Heartbeat, зеркалирование, защита паролем, маскирование области, водяные знаки, фильтрация IP-адресов
Рабочие условия	От -40 до +60 °С, влажность 95 % или меньше (без конденсата)
Питание	DC 12 В ± 25 % PoE (802.3 af, класс 3)
Потребляемая мощность	DC 12 В, 0.7 А, макс. 8.5 Вт, коаксиальный разъем питания Ø 5.5 мм PoE (802.3 af, от 36 до 57 В), от 0.3 до 0.1 А, макс. 10 Вт
Размер камеры	Ø 120 × 67.4 мм (4.7 × 2.7")
Масса камеры	Камера: приближ. 400 г
Сертификаты	
Стандарты по защите	Защита от попадания влаги и пыли: IP66 (IEC 60529-2013), IK08 (IEC 60529-2013)

▪ Доступные модели

IPC-D542-G0/SU (2.8/4 mm)

▪ Размеры (ед. изм.: мм (дюймы))



▪ Аксессуары

▪ Опционально

DS-1275ZJ-SUS Кронштейн для установки на столб (стойку)	DS-1272ZJ-120 Кронштейн для установки на стену	DS-1276ZJ-SUS Кронштейн для установки на угол	DS-1280ZJ-DM46 Монтажная коробка	DS-1271ZJ-120 Подвесной кронштейн
				
DS-1272ZJ-120B Кронштейн для установки на стену				
				

Правила эксплуатации

1. Устройство должно эксплуатироваться в условиях, обеспечивающих возможность работы системы охлаждения. Во избежание перегрева и выхода прибора из строя не допускается размещение рядом с источниками теплового излучения, использование в замкнутых пространствах (ящик, глухой шкаф и т.п.). Рабочий диапазон температур: от минус 40 до плюс 60 °С.
2. Все подключения должны осуществляться при отключенном электропитании.
3. Запрещена подача на входы устройства сигналов, не предусмотренных назначением этих входов, это может привести к выходу устройства из строя.
4. Не допускается воздействие на устройство температуры свыше плюс 60 °С, источников электромагнитных излучений, активных химических соединений, электрического тока, а также дыма, пара и других факторов, способствующих порче устройства. Не допускается воздействие прямых солнечных лучей непосредственно на матрицу видеокамеры.
5. Конфигурирование устройства лицом, не имеющим соответствующей компетенции, может привести к некорректной работе, сбоям в работе, а также к выходу устройства из строя.
6. Не допускаются падения и сильная тряска устройства.
7. Рекомендуется использование источника бесперебойного питания, во избежание воздействия скачков напряжения или нештатного отключения устройства.

Для получения информации об установке и включении устройства, пожалуйста, обратитесь к Краткому руководству пользователя соответствующего устройства.